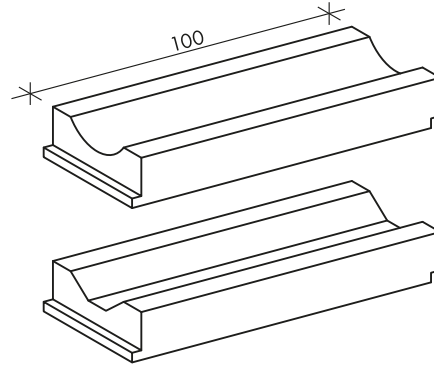
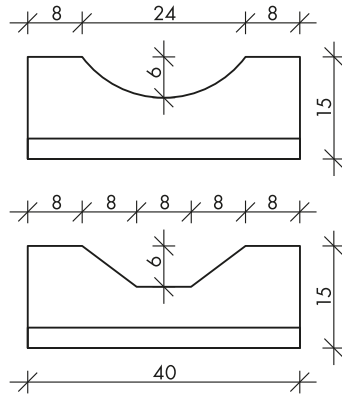


## 1.4. PADKAFOLYÓKA ELEMÉK

### 40/100 PADKAFOLYÓKA ELEM



CE tanúsítás száma: KTI 11/2010/32/B

Megjegyzés: gépjárművel járható.

Szélesség (cm)	Hosszúság (cm)	Magasság (cm)	Tömeg (kg)	Folyóka mélység (cm)	Beépítés (db/m)	Beton szilárdság	Beton kitéti osztályok	Kiszorított föld térfogata (m <sup>3</sup> )
40	100	15	120	6	1	C30/37	XF4, XA2, XV1 (H)	0,06



**CSOMIÉP Beton és Meliorációs Termégyártó Kft.**

6800 Hódmezővásárhely, Makói út CSOMIÉP Ipartelep

Telefon: +36 62 535-730 · Fax: +36 62 535-731

Honlap: [www.csomiep.com](http://www.csomiep.com) · E-mail: [beton@csomiep.hu](mailto:beton@csomiep.hu)