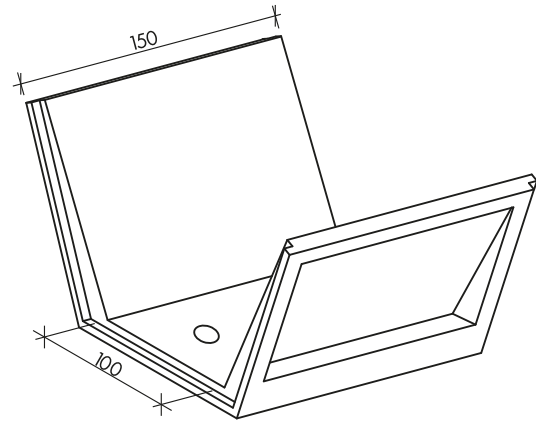
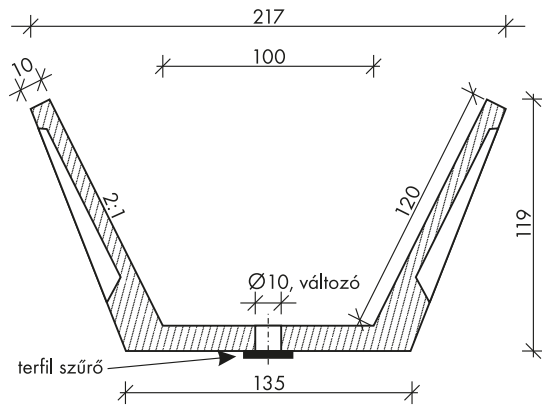


1.2. DOMBVIDÉKI VÍZRENDEZÉS ELEMEI

III/100/120 MEDERBURKOLÓ ELEM (2:1 rézsű) TERFIL SZŰRŐVEL

Megjegyzés: rétegvízek elvezetésére szolgáló áttörések minden termékbe beépíthetők, az áttörések átmérője és db száma igény szerint alakítható, változó lehet.



ÉMI NMÉ: A-89/2015

