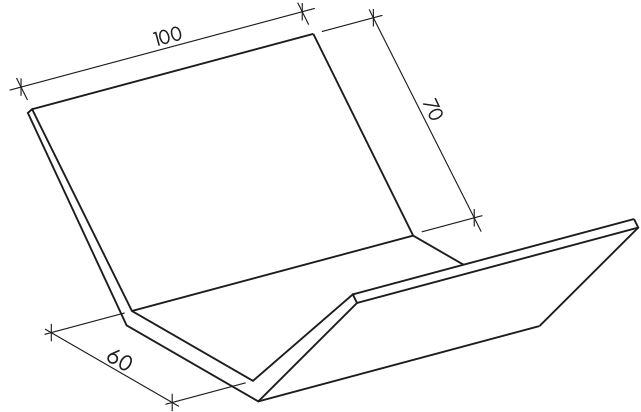
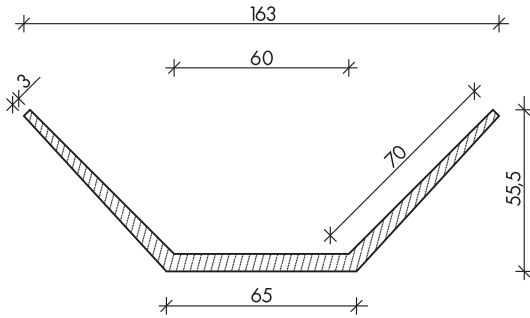


1.1. KÖNNYÍTETT ÁROK- ÉS MEDERBURKOLÓ ELEMÉK

II/60/70 H MEDERBURKOLÓ ELEM (1:1 rézsű)



ÉMI NMÉ: A-89/2015

Megjegyzés: a termék nem tartalmaz kikönnnyítéseket.

Fenék szélesség (cm)	Rézsű hossz (cm)	Elem hossz (cm)	Elem tömeg (kg)	Beton szilárdság	Beton kitéti osztályok	Vízszállító keresztmetszet A_w (m ²)	Nedvesített kerület P_w (m)	Hidraulikai sugár R (m)	Kiszorított térfog. (m ³ /fm)			
60	70	100	359	C40/50	XC4, XF3, XA2, XV3CH	0,541	1,99	0,269	0,76			
Burkolat esése I ‰			0,25	0,50	0,75	1,00	1,25	1,50	1,75	2,00	2,50	3,00
Vízszállító képesség telt szelvényénél (l/s)			233	331	405	467	521	572	617	660	738	809

