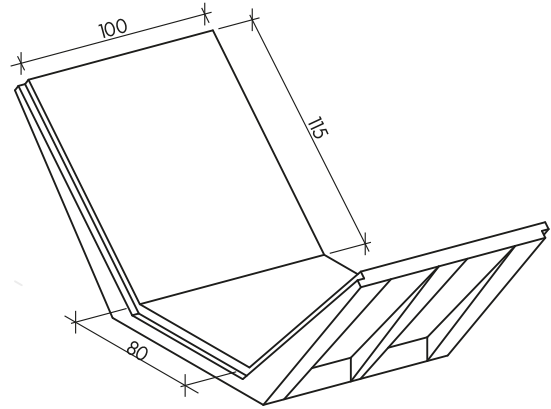
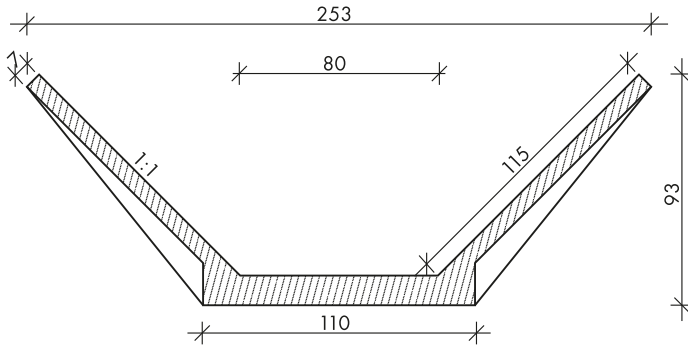


1.1. KÖNNYÍTETT ÁROK- ÉS MEDERBURKOLÓ ELEMÉK

II/80/115 NORMÁL ÉS ERŐSÍTETT MEDERBURKOLÓ ELEM (1:1 rézsű)



ÉMI NMÉ: A-89/2015

Fenék szélesség (cm)	Rézsű hossz (cm)	Elem hossz (cm)	Elem tömeg (kg)	Beton szilárdság	Beton kitéti osztályok	Vízszállító keresztmetszet A_v (m ²)	Nedvesített kerület P_w (m)	Hidraulikai sugár R (m)	Kiszorított térfog. (m ³ /fm)			
80	115	100	822 Erősített:824	C30/37	XC4, XF1, XA1	1,311	3,10	0,423	1,74			
Burkolat esése I ‰			0,25	0,50	0,75	1,00	1,25	1,50	1,75	2,00	2,50	3,00
Vízszállító képesség telt szelvényénél (l/s)			783	1110	1358	1567	1750	1919	2072	2216	2479	2717

