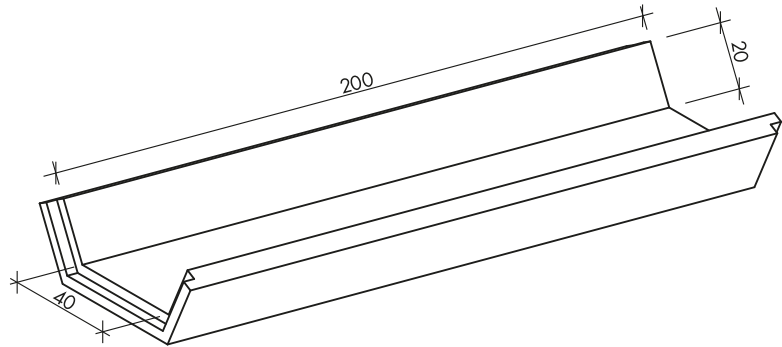
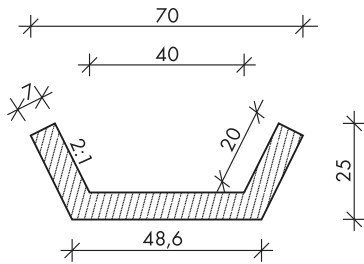


1.1. KÖNNYÍTETT ÁROK- ÉS MEDERBURKOLÓ ELEMÉK

I/40/20 NORMÁL MEDERBURKOLÓ ELEM (2:1 rézsű)



ÉMI NMÉ: A-89/2015

Megjegyzés: a termék nem tartalmaz kikönnnyítéscsöket.

Fenek szélesség (cm)	Rézsű hossz (cm)	Elem hossz (cm)	Elem tömeg (kg)	Beton szilárdság	Beton kitéti osztályok	Vízszállító keresztmetszet A_w (m ²)	Nedvesített kerület P_w (m)	Hidraulikai sugár R (m)	Kiszorított térfog. (m ³ /fm)			
40	20	200	294	C30/37	XC4, XF1, XA1	0,088	0,8	0,11	0,14			
Burkolat esése I ‰			0,25	0,50	0,75	1,00	1,25	1,50	1,75	2,00	2,50	3,00
Vízszállító képesség telt szelvényénél (l/s)			21	30	37	42	47	52	56	60	67	73



CSOMIÉP Beton és Meliorációs Termégyártó Kft.

6800 Hódmezővásárhely, Makói út CSOMIÉP Ipartelep

Telefon: +36 62 535-730 · Fax: +36 62 535-731

Honlap: www.csomiep.com · E-mail: beton@csomiep.hu

