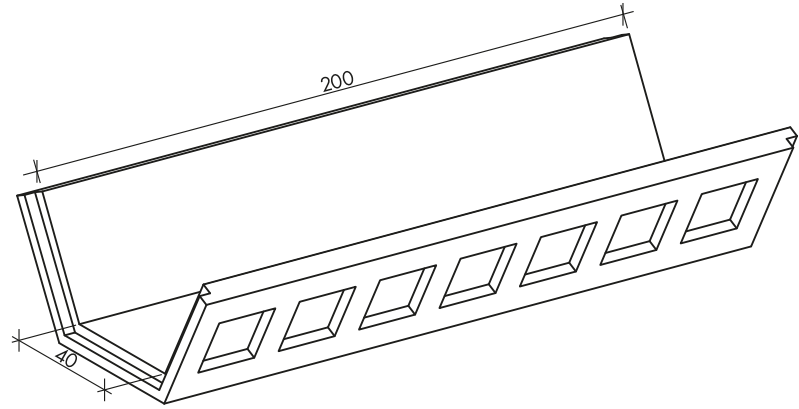
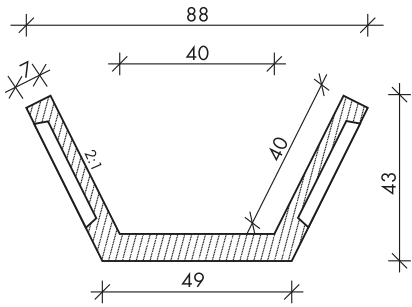


1.1. KÖNNYÍTETT ÁROK- ÉS MEDERBURKOLÓ ELEMÉK

I/40/40 KÖNNYÍTETT MEDERBURKOLÓ ELEM (2:1 RÉZSŰ)



ÉMI NMÉ: A-89/2015

Fenek szélesség (cm)	Rézsű hossz (cm)	Elem hossz (cm)	Elem tömeg (kg)	Beton szilárdság	Beton kitéti osztályok	Vízszállító keresztmetszet A_w (m ²)	Nedvesített kerület P_w (m)	Hidraulikai sugár R (m)	Kiszorított térfog. (m ³ /fm)			
40	40	200	369	C30/37	XC4, XF1, XA1	0,207	1,20	0,73	0,28			
Burkolat esése I ‰			0,25	0,50	0,75	1,00	1,25	1,50	1,75	2,00	2,50	3,00
Vízszállító képesség telt szelvényénél (l/s)			69	97	119	137	153	168	181	194	214	239

