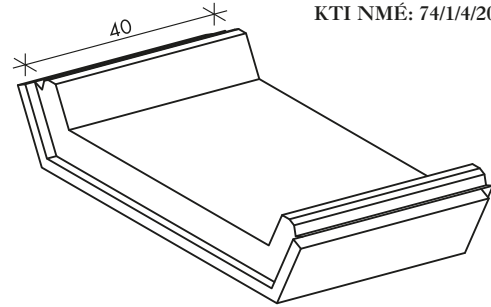
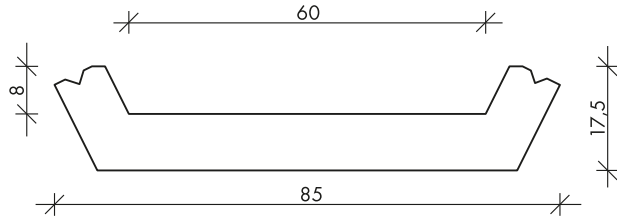


1.4. PADKAFOLYÓKA ELEMÉK

PRF 60/40/10 FOLYÓKA ELEM



KTI NMÉ: 74/1/4/20181

Szélesség (cm)	Hosszúság (cm)	Magasság (cm)	Tömeg (kg)	Folyóka mélység (cm)	Beépítés (db/m)	Beton húzó és hajlító szilárdsága	Kiszorított föld térfogata (m ³)
85	40	17,5	75	8	3,8	4 N/mm ²	0,14

