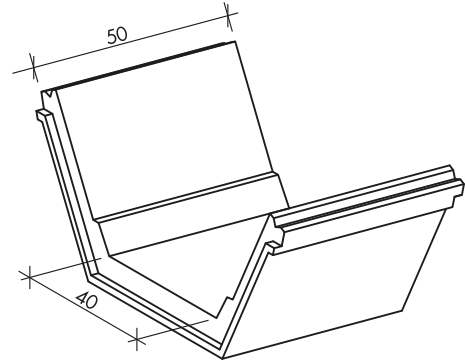
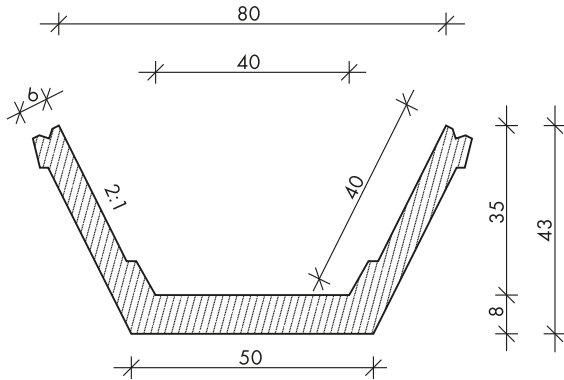


1.3. KISELEMES ÁROK- ÉS MEDERBURKOLÓ ELEMÉK

PRT 40/40/50 ÁROKBURKOLÓ ELEM



ÉMI NMÉ: A-88/2015

Iparjogvédelem lajstromszáma: MSZH 2245

Fenék szélesség (cm)	Rézsú hossz (cm)	Elem hossz (cm)	Elem tömeg (kg)	Termék húzó-hajlító szilárdsága				Vízszállító keresztmetszet A_w (m ²)	Nedvesített kertület P_w (m)	Hidraulikai sugár R (m)	Kiszorított térfog. (m ³ /fm)	
40	40	50	94	3	3	3	3	0,207	1,02	0,19	0,29	
Burkolat esése 1 ‰			0,25	0,50	0,75	1,00	1,25	1,50	1,75	2,00	2,50	3,00
Vízszállító képesség telt szelvényénél (l/s)			75	106	130	150	167	184	199	212	237	260

35 cm vízmélység esetén, MSZ 4755-1:1991 szerint



CSOMIÉP Beton és Meliorációs Termékgyártó Kft.

6800 Hódmezővásárhely, Makói út CSOMIÉP Ipartelep

Telefon: +36 62 535-730 · Fax: +36 62 535-731

Honlap: www.csomiep.com · E-mail: beton@csomiep.hu

