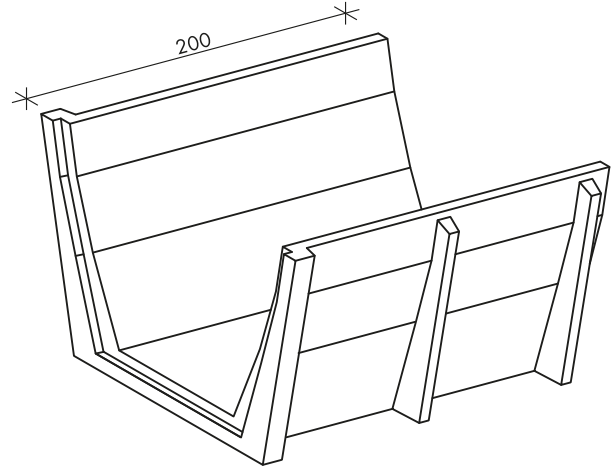
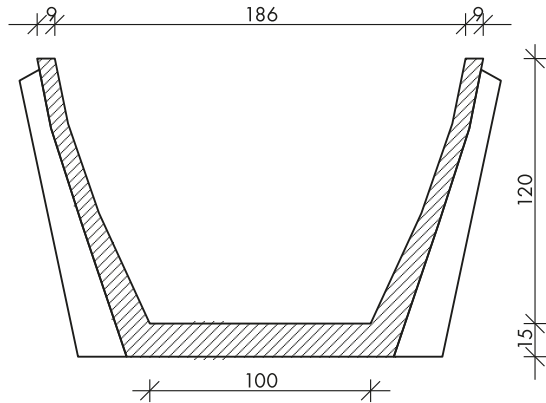


1.5. TB JELŰ ÁROK- ÉS MEDERBURKOLÓ ELEMÉK

TB 100/186/120 MEDERBURKOLÓ ELEM



ÉMI NMÉ: A-65/2015

Iparjogvédelem lajstromszáma: MSZH 199919

Megjegyzés: igénybevételhez igazodó egyedi statikai tervek alapján fedlapozható.

Fenek szél. (cm)	Felső szél. (cm)	Szelvény mag. (cm)	Elem hossz (cm)	Elem tömeg (kg)	Beton szilárdság	Beton kitéti osztályok	Vízszállító kereszt- metszet A_w (m ²)	Nedvesített terület P_w (m)	Hidraulikai sugár R (m)	Kiszorított térfog. (m ³ /m)			
100	186	120	200	2407	C30/37	XC4, XF1, XA1	1,80	3,36	0,48	2,200			
Burkolat esése 1 ‰			0,25	0,50	0,75	1,00	1,25	1,50	1,75	2,00	2,50	3,00	3,50
Vízszállító képesség (l/s)			1031	1459	1787	2063	2306	2527	2720	2917	3262	3573	2859



CSOMIÉP Beton és Meliorációs Termékgyártó Kft.

6800 Hódmezővásárhely, Makói út CSOMIÉP Ipartelep

Telefon: +36 62 535-730 · Fax: +36 62 535-731

Honlap: www.csomiep.com · E-mail: beton@csomiep.hu