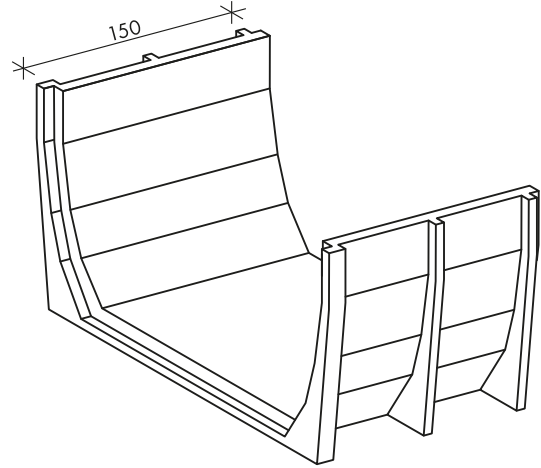
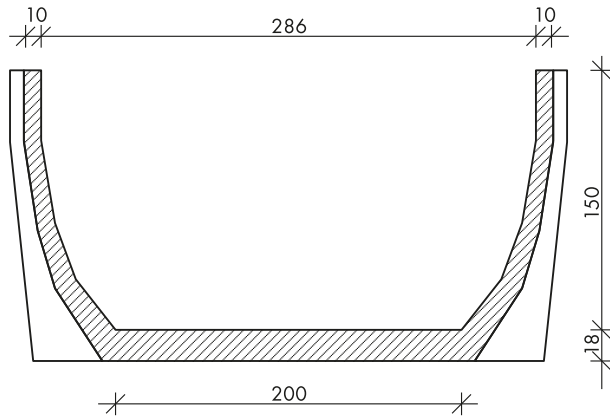


1.5. TB JELŰ ÁROK- ÉS MEDERBURKOLÓ ELEMÉK

TB 200/286/150 MEDERBURKOLÓ ELEM



ÉMI NME: A-65/2015

Iparjogvédelem lajstromszáma: MSZH 199919

Megjegyzés: igénybevételhez igazodó egyedi statikai tervek alapján fedlapolható.

Fenék szél. (cm)/szél. (cm)	Felső szél. (cm)	Szelvény mag. (cm)	Elem hossz (cm)	Elem tömeg (kg)	Beton szilárdság	Beton kitéti osztályok	Vízszállító keresztmetszet A_v (m ²)	Nedvesített terület P_w (m)	Hidraulikai sugár R (m)	Kiszorított térfog. (m ³ /m)
200	286	150	150	2910	C30/37	XC4, XF1, XA1	3,12	5,21	0,76	5,410
Burkolat esése 1 ‰			0,05,	0,1	0,2	0,5	1,0	2,0	5,0	10,0
Vízszállító képesség (l/s)			1565	2213	3120	4957	6993	9892	15645	22129



CSOMIÉP Beton és Meliorációs Termékgyártó Kft.

6800 Hódmezővásárhely, Makói út CSOMIÉP Ipartelep

Telefon: +36 62 535-730 · Fax: +36 62 535-731

Honlap: www.csomiep.com · E-mail: beton@csomiep.hu