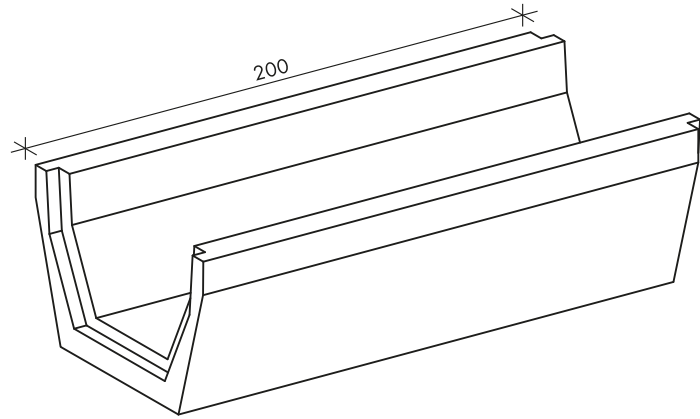
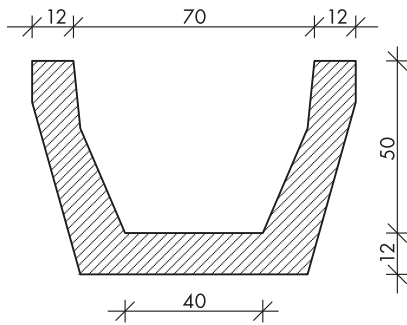


1.5. TB JELŰ ÁROK- ÉS MEDERBURKOLÓ ELEMÉK

TB 40/70/50 MEDERBURKOLÓ ELEM KÖZÜTI „A” TERHELÉSRE



ÉMI NMÉ: A-65/2015
 Iparjogvédelem lajstromszáma: MSZH 199919

Fenék szél. (c.n)/szél. (cm)	Felső szél. (cm)	Szelvény mag. (cm)	Elem hossz (cm)	Elem tömeg (kg)	Beton szilárdság	Beton kitéti osztályok	Vízszállító keresztmetszet A_w (m ²)	Nedvesített terület P_w (m)	Hidraulikai sugár R (m)	Kiszorított térfog. (m ³ /m)
40	70	50	200	1376	C30/37	XC4, XF1, XA1	0,294	1,456	0,181	0,611
Burkolat esése 1 ‰			0,2	0,5	1,0	2,0	5,0	10,0	20,0	50,0
Vízszállító képesség (l/s)			95	115	213	301	477	674	951	1511

