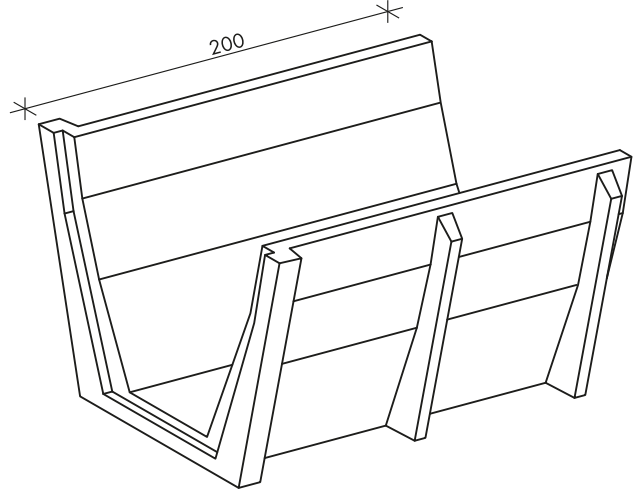
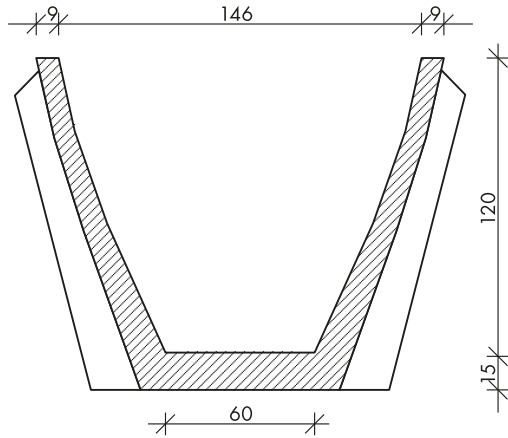


1.5. TB JELŰ ÁROK- ÉS MEDERBURKOLÓ ELEMÉK

TB 60/146/120 MEDERBURKOLÓ ELEM



ÉMI NMÉ: A-65/2015

Iparjogvédelem lajstromszáma: MSZH 199919

Megjegyzés: igénybevételehez igazodó egyedi statikai tervek alapján fedlapozható.

Fenek szél. (cm)	Felső szél. (cm)	Szelvény mag. (cm)	Elem hossz (cm)	Elem tömeg (kg)	Beton szilárdság	Beton kitéti osztályok	Vízszállító kereszt- metszet A_w (m ²)	Nedvesített körtület P_w (m)	Hidraulikai sugár R (m)	Kiszorított térfog. (m ³ /m)	
60	146	120	200	2057	C30/37	XC4, XF1, XA1	1,32	3,16	0,41	2,403	
Burkolat esése 1 ‰			0,05	0,1	0,2	0,5	1,0	2,0	5,0	10,0	20,0
Vízszállító képesség (l/s)			342	484	683	1084	1530	2164	3422	4841	6826



CSOMIÉP Beton és Meliorációs Termégyártó Kft.

6800 Hódmezővásárhely, Makói út CSOMIÉP Ipartelep

Telefon: +36 62 535-730 · Fax: +36 62 535-731

Honlap: www.csomiep.com · E-mail: beton@csomiep.hu