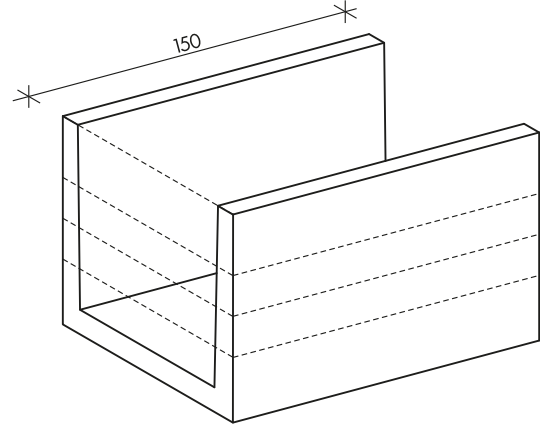
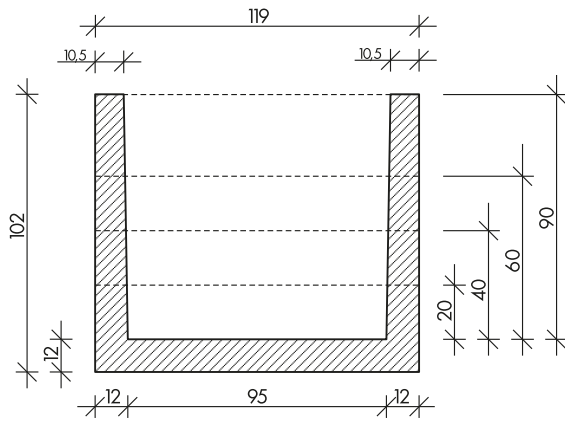


## 1.6. SZIMMETRIKUS „U” ELEMEK

**U 95/20/150, U 95/40/150, U 95/60/150, U 95/90/150**



KTI NMÉ: 152/1/4/2021

Típus	Belméret		Elem hossz (cm)	Elem tömeg (kg)	Beton szilárdság	Beton kitéti osztályok	Kiszorított térfog.(m <sup>3</sup> /m)
	szélesség (cm)	magasság (cm)					
U 95/20/150	95	20	150	699	C30/37	XC4, XF1, XA1	0,38
U 95/40/150	95	40	150	868	C30/37	XC4, XF1, XA1	0,62
U 95/60/150	95	60	150	1032	C30/37	XC4, XF1, XA1	0,86
U 95/90/150	95	90	150	1269	C30/37	XC4, XF1, XA1	1,21

