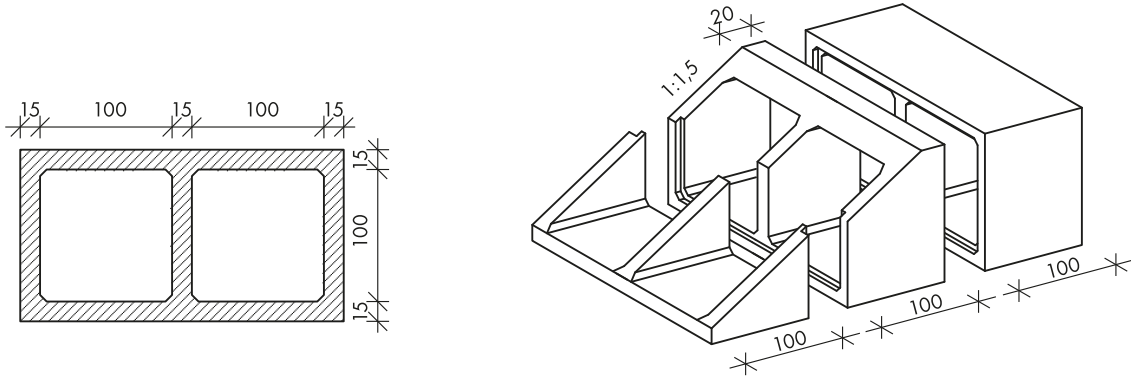


2.2. KERETELEMEK ÉS ELŐFEJEIK

2x100x100x15 IKER KERETELEM



CE tanúsítás száma: KTI 2071-CPR-0031

Használati mintaoltalom száma: MSZH 2473

Megjegyzés: Előfejek részűje igény szerint gyártható. (1:1; 1:1,5; 1:2,5)

Kereszt- metszet (cm)	Hossz (cm)	Falvtg. (cm)	Beépítési mag. (cm)	Elem tömeg (kg)	Beton szilárdság	Beton kitéti osztályok	Vízszállító kereszt- metszet A_v (m ²)	Nedvesített kerület P_w (m)	Hidraulikai sugár R (m)	Kiszorított térf. (m ³ /fm)
2x100x100	100	15	13	2892	C30/37	XC4, XF1, XA1	2x1,00	2x4,00	2x0,25	3,18
Burkolat esése I ‰			0,05	0,10	0,20	0,50	1,00	2,00	5,00	10,00
Q (m ³ /s)*			0,50	0,68	1,08	1,78	2,60	3,78	6,24	9,10

* Lefolyó vízhozam adatok Q(m³/s) tájékoztató jellegűek. Átereszek vízhozam meghatározásakor a tervezés során figyelembe kell venni az áteresz műszaki paramétereit (áteresz hossz, iránytörés, betorkolás, szelvényváltás, stb.) az MI-10-1673/3-87 műszaki irányelvek szerint.



CSOMIÉP Beton és Meliorációs Termégyártó Kft.

6800 Hódmezővásárhely, Makói út CSOMIÉP Ipartelep

Telefon: +36 62 535-730 · Fax: +36 62 535-731

Honlap: www.csomiep.com · E-mail: beton@csomiep.hu