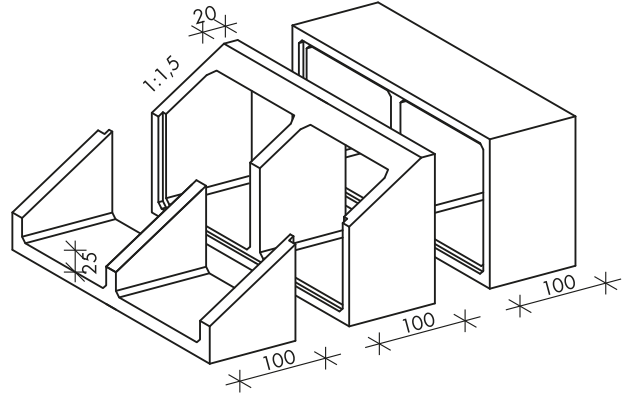
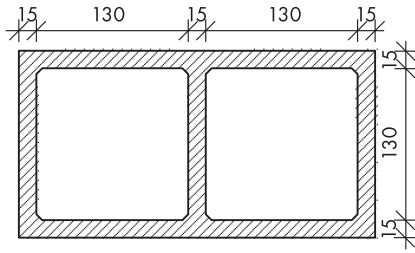


2.2. KERETELEMEK ÉS ELŐFEJEIK

2x130x130x15 IKER KERETELEM



CE tanúsítás száma: KTI 2071-CPR-0031

Használati mintaoltalom száma: MSZH 2473

Megjegyzés: Előfejek részűje igény szerint gyártható. (1:1; 1:1,5; 1:2,5)

Kereszt- metszet (cm)	Hossz (cm)	Falvtg. (cm)	Beépítési mag. (cm)	Elem tömeg (kg)	Beton szilárdság	Beton kitéti osztályok	Vízszállító kereszt- metszet A_v (m ²)	Nedvesített kerület P_w (m)	Hidraulikai sugár R (m)	Kiszorított térf. (m ³ /fm)
2x130x130	100	15	100	3773	C30/37	XC4, XF1, XA1	2x1,69	2x5,20	2x0,33	4,88
Burkolat esése I ‰			0,05	0,10	0,20	0,50	1,00	2,00	5,00	10,00
Q (m ³ /s)*			1,0	1,44	2,14	3,54	5,20	7,56	12,42	18,1



CSOMIÉP Beton és Meliorációs Termékgyártó Kft.

6800 Hódmezővásárhely, Makói út CSOMIÉP Ipartelep

Telefon: +36 62 535-730 · Fax: +36 62 535-731

Honlap: www.csomiep.com · E-mail: beton@csomiep.hu