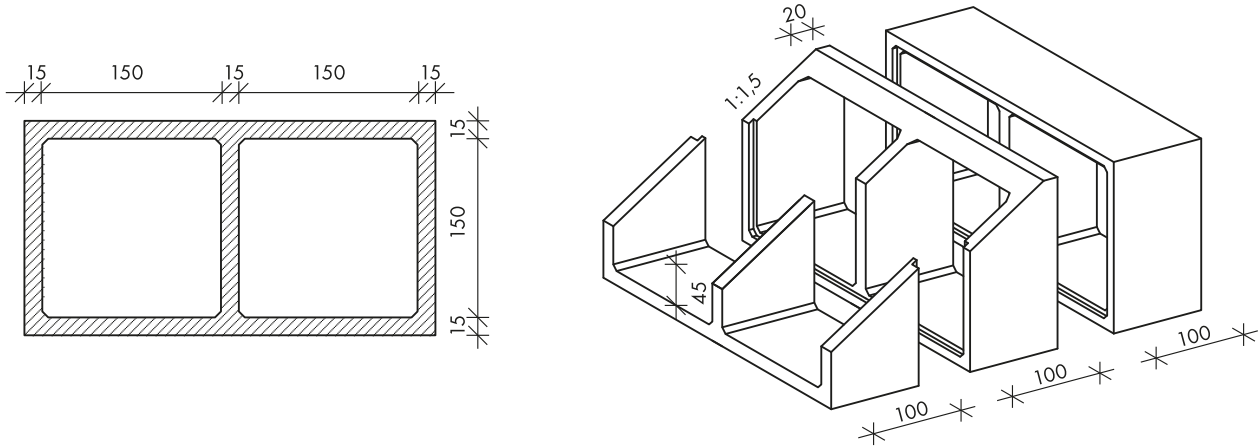


## 2.2. KERETELEMÉK ÉS ELŐFEJEIK

### 2x150x150x15 IKER KERETELEM



CE tanúsítás száma: KTI 2071-CPR-0031

Használati mintaoltalom száma: MSZH 2473

Megjegyzés: Előfejek részűje igény szerint gyártható. (1:1; 1:1,5; 1:2,5)

Kereszt- metszet (cm)	Hossz (cm)	Falvtg. (cm)	Beépítési mag. (cm)	Elem tömeg (kg)	Beton szilárdság	Beton kitéti osztályok	Vízszállító kereszt-metszet $A_v$ (m <sup>2</sup> )	Nedvesített kerület $P_w$ (m)	Hidraulikai sugár R (m)	Kiszorított térf. (m <sup>3</sup> /fm)
2x150x150	100	15	180	4288	C30/37	XC4, XF1, XA1	2x2,25	2x6,0	2x0,38	6,21
Burkolat esése I ‰			0,05	0,10	0,20	0,50	1,00	2,00	5,00	10,00
Q (m <sup>3</sup> /s)*			1,44	2,14	3,16	5,16	7,52	10,98	18,08	26,32

\* Lefolyó vízhozam adatok Q(m<sup>3</sup>/s) tájékoztató jellegűek. Átereszek vízhozam meghatározásakor a tervezés során figyelembe kell venni az áteresz műszaki paramétereit (áteresz hossz, iránytörés, betorkolás, szelvényváltás, stb.) az MI-10-1673/3-87 műszaki irányelvek szerint.



**CSOMIÉP Beton és Meliorációs Termégyártó Kft.**

6800 Hódmezővásárhely, Makói út CSOMIÉP Ipartelep

Telefon: +36 62 535-730 · Fax: +36 62 535-731

Honlap: [www.csomiep.com](http://www.csomiep.com) · E-mail: [beton@csomiep.hu](mailto:beton@csomiep.hu)

