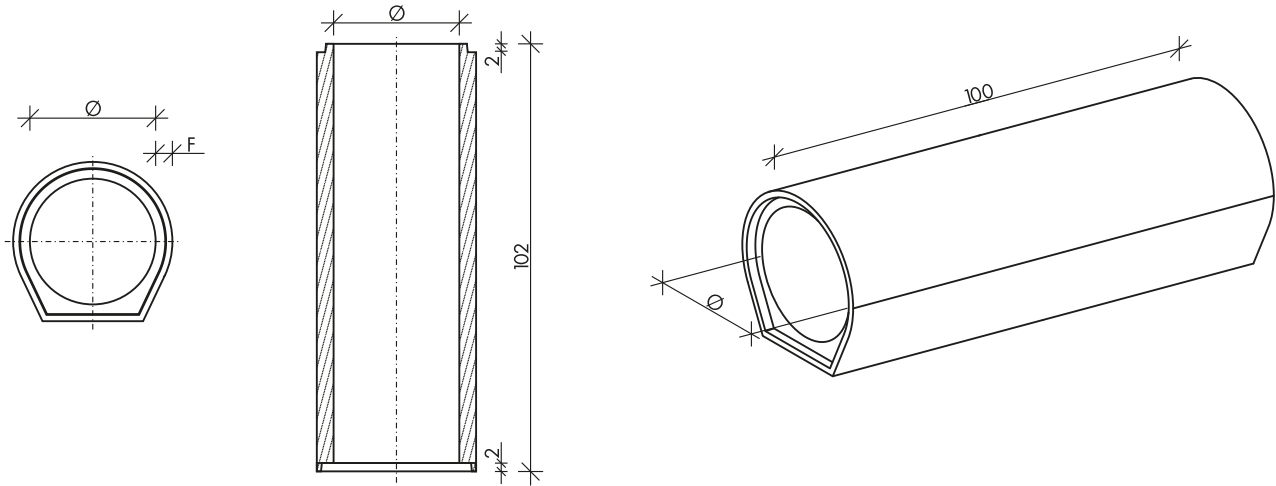


2.5. TALPAS BETONCSÖVEK

TALPAS BETONCSÖVEK



ÉMI NMÉ: A-79/2014

Átmérő (mm)	Ø100	Ø150	Ø200	Ø300	Ø400	Ø500	Ø600	Ø800	Ø1000
Hosszúság (cm)	100	100	100	100	100	100	100	100	100
Falvastagság F (cm)	2,5	2,8	3,0	4,0	5,0	5,0	6,0	9,0	9,0
Tömeg (kg)	22	37	47	80	153	186	268	543	665

