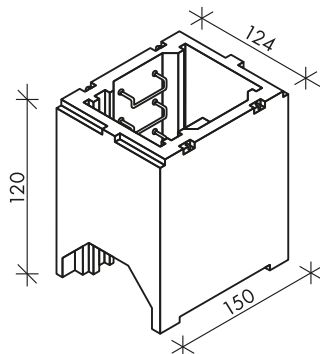


3.1. HÓDAKNA

HÓDAKNA FELSŐ ELEM - TAF 80



KTI NMÉ: 101/1/4/2019
 Iparjogvédelem lajstromszáma: MSZH 197610

Termék jele	Belső méret		Külső méret		Magasság (cm)	Tömeg (kg)	Beton szilárdság	Beton kitéti osztályok
	Szélesség (cm)	Hosszúság (cm)	Szélesség (cm)	Hosszúság (cm)				
TAF 80	100	120	124	150	120	1788	C30/37	XC4, XF1, XA1

