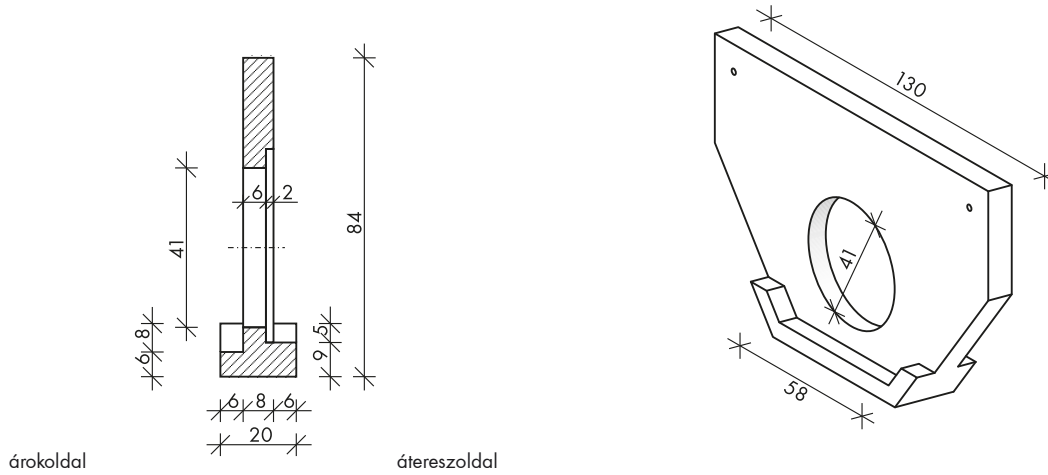


3.7. ÁTERESZT LEZÁRÓ VÉGFAL TÁMELEM

TÁMELEM Ø40 CSŐHÖZ (58/130/84)



Használati minta száma: 2439

Csőátmérő (cm)	Beépítési magasság (cm)	Szélesség (cm)	Hosszúság (cm)	Tömeg (kg)	Beton szilárdság	Beton kitéti osztályok	Magasság a folyásfenék szinttől (cm)
Ø40	84	20	130	161	C30/37	XC4, XF1, XA1	70

