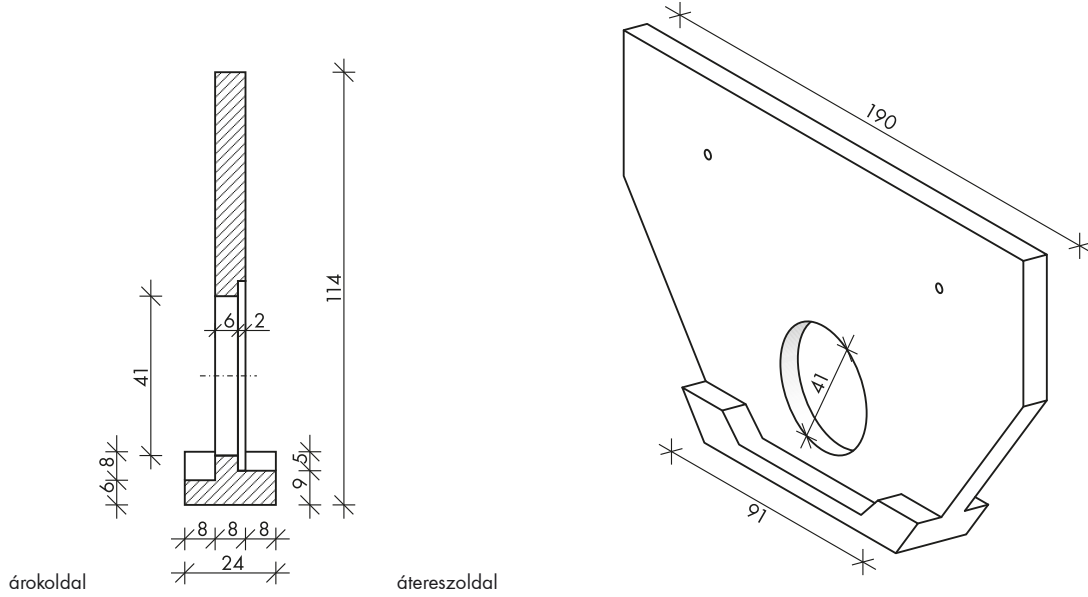


### 3.7. ÁTERESZT LEZÁRÓ VÉGFAL TÁMELEM

**TÁMELEM Ø40 CSŐHÖZ MAGASÍTOTT (91/190/144)**



Használati minta száma: 2439

Csőátmérő (cm)	Beépítési magasság (cm)	Szélesség (cm)	Hosszúság (cm)	Tömeg (kg)	Beton szilárdság	Beton kitéti osztályok	Magasság a folyásfenék szintjétől (cm)
Ø40	114	24	190	374	C30/37	XC4, XF1, XA1	100

