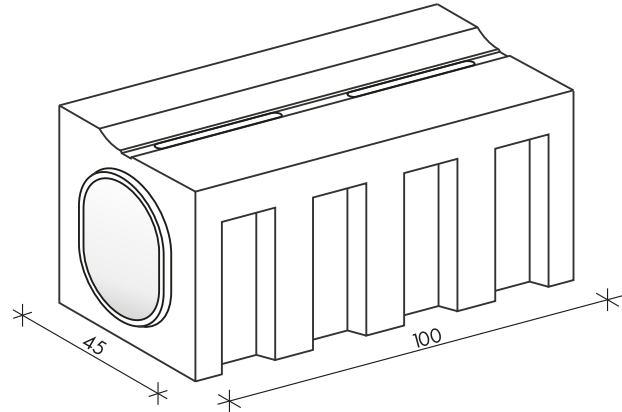
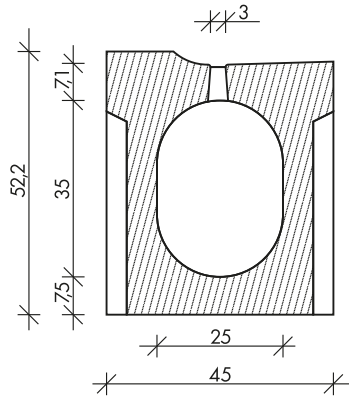


4.10. OMEGA RÉSFOLYÓKA SZEGÉLYKÖVEL

25/35/100 MINISZEGÉLYES ELEM



KTI CE 7/2013/18-Ő
 Megjegyzés: Vízzállító keresztmetszet
 Ø300-as csőátmérő keresztmetszetének felel meg.

Szélesség (cm)	Magasság (cm)	Szegély magasság (cm)	Hosszúság (cm)	Ø csőnek felel meg (mm)	Elem tömeg (kg/m)	Beton minőség
45	52,5	2	100	300	321	C35/45

