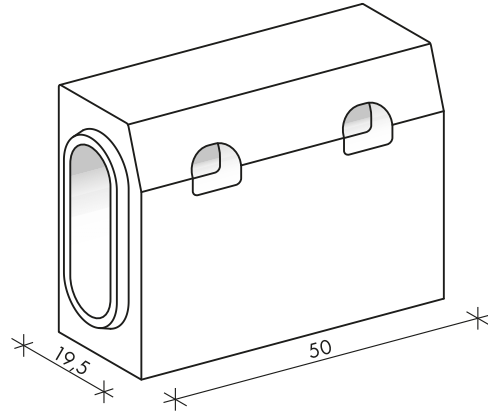
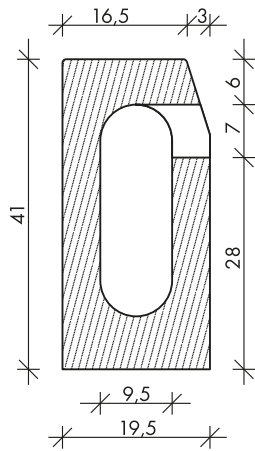


14.11. DRAIN SZEGÉLYKŐ FOLYÓKA



KTI CE 7/2011/22

Szélesség (cm)	Magasság (cm)	Szegély magasság (cm)	Hosszúság (cm)	Elem tömeg (kg/db)	Beton minőség
19,5	41	13	50	62	C35/45

EN 1433:2003/A1:2005

Vizsgált jellemző	Értékelés
Beton nyomásminőség	megfelel (C50/60)
Vízfelvétel	megfelel (4,4%)
Fagy- és sóállóság	megfelel (0,77kg/m ²)
Elem szilárdság	megfelel (C250; E600)
Kopásállóság	megfelel (2,55mm; 12542 mm ³)

