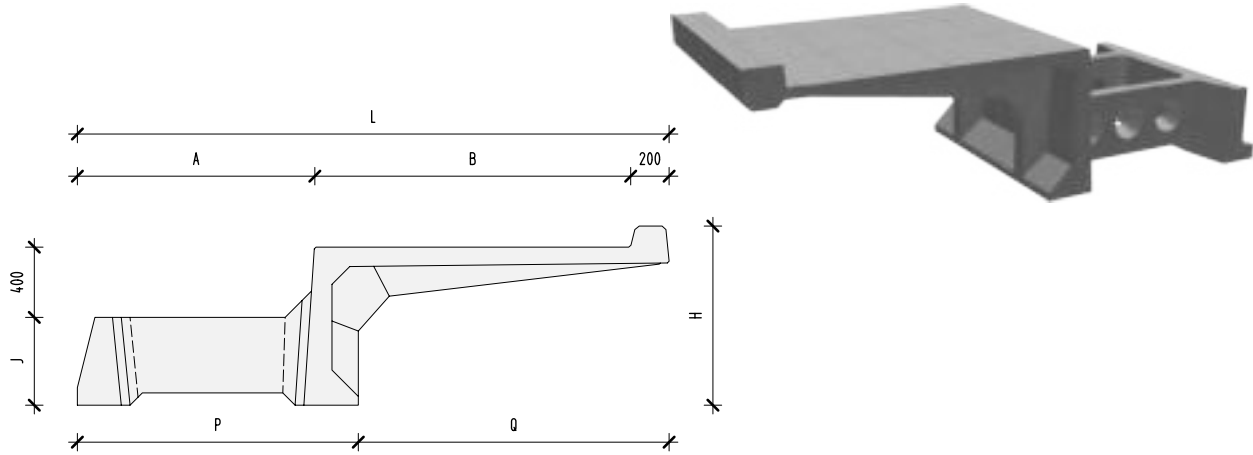


4.12. KONZOLOS KÖZLEKEDÉSI ELEMÉK

KONZOLOS KÖZLEKEDÉSI VASBETON ELEM



NME ÉMI A-71/2016

Típus:	A:	B:	H:	J:	L:	P:	Q:	Szélesség	Súly (kg)
KK-800	750	800	920	400	1770	950	820	1495	1047
KK-1300	1050	1300	920	400	2570	1300	1270	1495	1455
KK-1800	1350	1800	1020	500	3370	1600	1770	1495	1946
KK-2300	1530	2300	1120	600	4050	1880	2170	1495	2446

