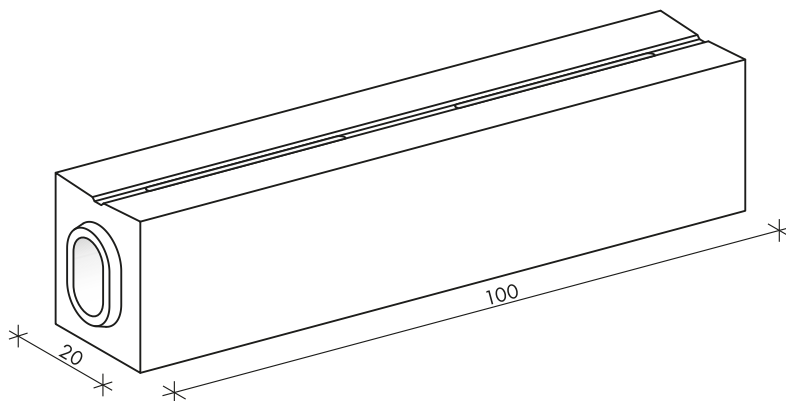
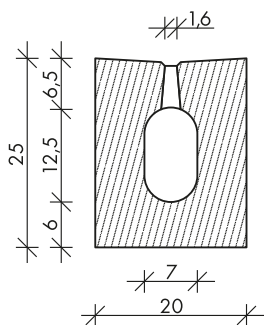


## 4.9. OMEGA RÉSFOLYÓKA ELEMCSALÁD

### OMEGA RÉSFOLYÓKA 70/125



Tömeg: 101 kg/db

Megjegyzés: Vízzállító keresztmetszete Ø100-as csőátmérő keresztmetszetnek felel meg  
CE tanúsítás száma: KTI 11/2010/58/B



**CSOMIÉP Beton és Meliorációs Termékgyártó Kft.**

6800 Hódmezővásárhely, Makói út CSOMIÉP Ipartelep

Telefon: +36 62 535-730 · Fax: +36 62 535-731

Honlap: [www.csomiep.com](http://www.csomiep.com) · E-mail: [beton@csomiep.hu](mailto:beton@csomiep.hu)

