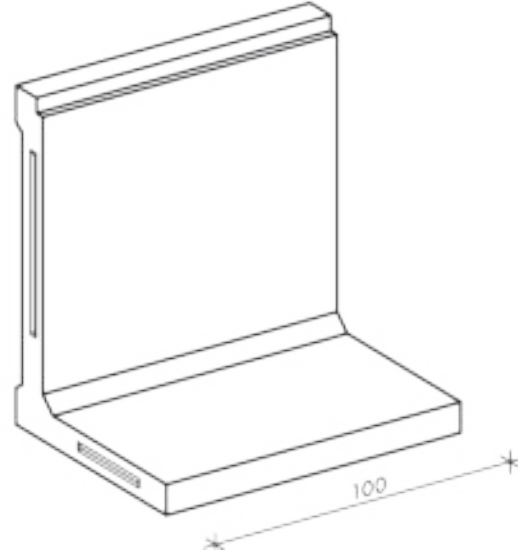
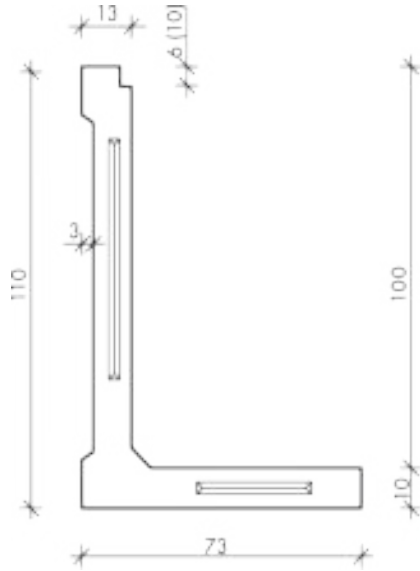


6.3. VASÚTI PERONSZEGÉLY ELEMÉK

EU L-55 VASÚTI PERONSZEGÉLY ELEM



KTI NMÉ: 21/1/2+MKEH-16/8/2015/K

Megjegyzés: Az elemek 2 és 3 m hosszban is készülhetnek.

Talp szélesség (cm)	Beépítési magasság (cm)	Sínkorona futófelületétől mért távolság (cm)	Elem vastagság (cm)	Elem tömeg (kg/m)	Beton szilárdság	Beton kitéti osztály
73	110	55	10	408	C30/37	XC4, XF1, XA1

