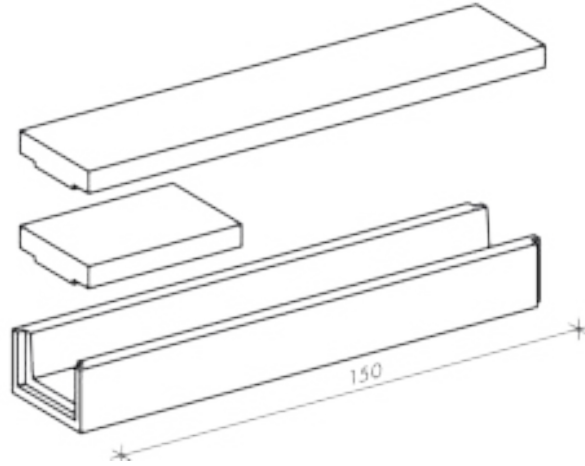
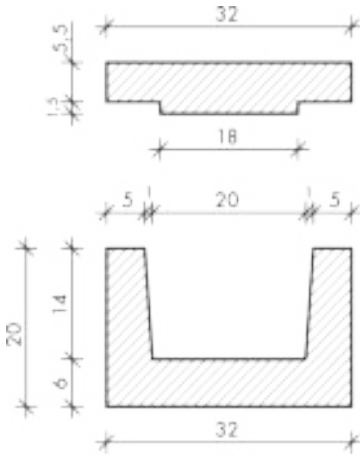


6.4. VASÚTI KÁBELCSATORNA ELEMÉK

K-20 VASÚTI KÁBELCSATORNA ELEM ÉS FEDLAP



	Belső méretek		Beépítési méretek		Hosszúság (cm)	Tömeg (kg)	Beton minőség	Beton kitéti osztály	Kiszorított térfogat (m ³ /m)
	Fenék szélesség (cm)	Magasság (cm)	Szélesség (cm)	Magasság fedlappal (cm)					
Elem	20	14	32	25,5	150	125	C 30/37	XC4, XF3, XA1	0,096
Fedlap	-	-	-	-	50 (150)	38 (114)	C 30/37	XC4, XF3, XA1	

