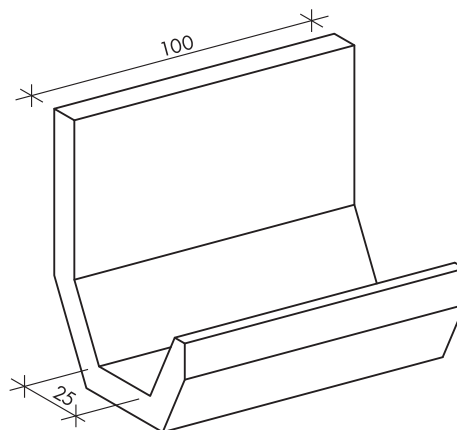
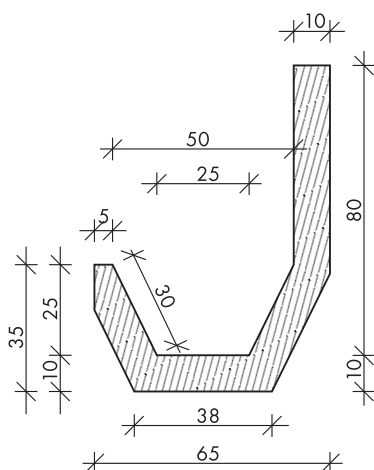


1.3. DOMBVIDÉKI VÍZRENDEZÉS ELEMEI

25/50/25(80) TÁMFALAS MEDERBURKOLÓ ELEM



Megjegyzés: az elemek támfalmagassága igény szerint változó lehet.

Fenek szélesség (cm)	Beépítési magasság (cm)	Elem hossz (cm)	Elem tömeg (kg)	Beton szilárdság	Beton kitéti osztályok	Vízszállító keresztmetszet A_w (m ²)	Nedvesített kerület P_w (m)	Hidraulikai sugár R (m)	Kiszorított térf. (m ³ /m)			
30	90	100	354	C30/37	XC4, XF1, XA1	0,1	0,9	0,11	0,52			
Burkolat esése 1 ‰			0,25	0,50	0,75	1,00	1,25	1,50	1,75	2,00	2,50	3,00
Vízszállító képesség telt szelvénynél (l/s)			24	34	42	48	54	59	64	68	76	83

1980-tól betonbiztos alapokon a vízrendezés, a csatornázás, az útépítés és vasútépítés szolgálatában.