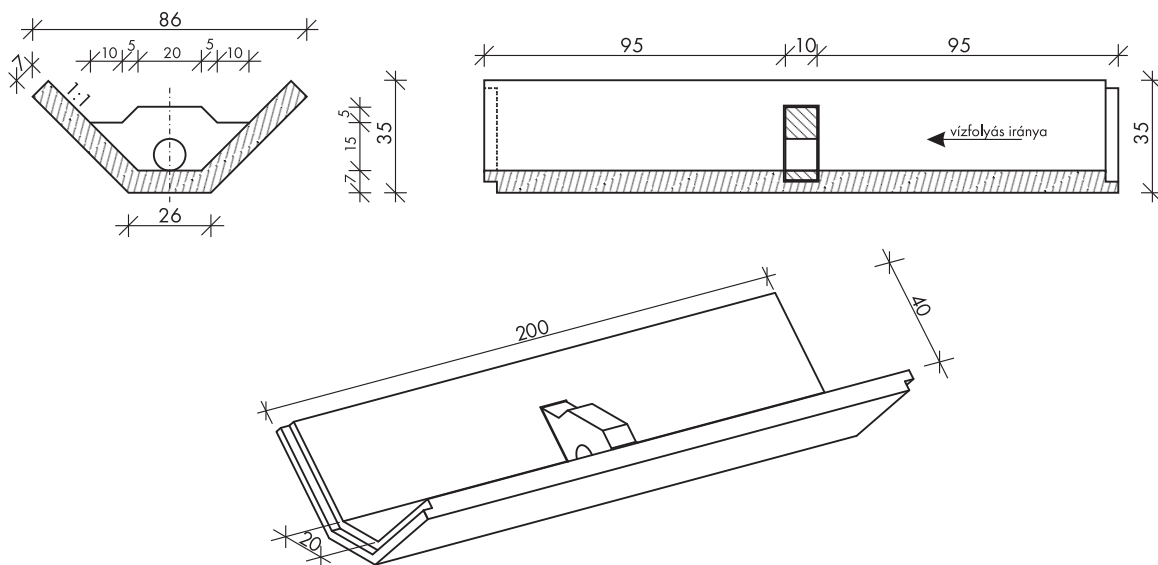


### 1.3. DOMBVIDÉKI VÍZRENDEZÉS ELEMEI

#### I/20/40 MEDERBURKOLÓ ELEM ENERGIATÖRŐ KÜSZÖBBEL



CE tanúsítás száma: KTI 11/2010/25/C

Megjegyzés: a termék nem tartalmaz kikönnýtéseket.  
Az energiatörő küszöb mérete és alakja igény szerint változó lehet.



**Magyar Termék  
Nagydíj  
2011**



**Magyar Minőség  
Háza Díja  
2011**



**Termékdíj a Magyar  
Növénytermesztésért  
2010**

1980-tól betonbiztos alapokon a vízrendezés, a csatornázás, az útépítés és vasútépítés szolgálatában.