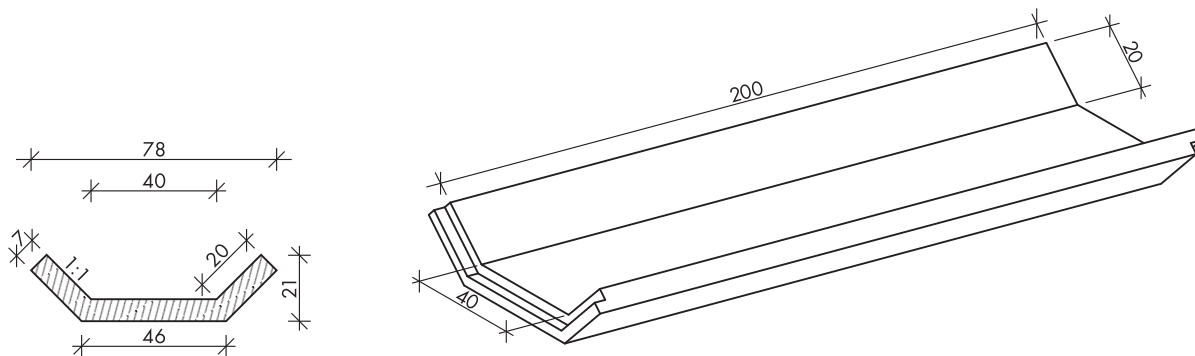


## 1.2. KÖNNYÍTETT ÁROK- ÉS MEDERBURKOLÓ ELEMELI

### I/40/20 NORMÁL MEDERBURKOLÓ ELEM (1:1 rézsű)



CE tanúsítás száma: KTI 11/2010/25/C

Megjegyzés: a termék nem tartalmaz kikönnnyítéseket.

Fenek szélesség (cm)	Rézsű hossz (cm)	Elem hossz (cm)	Elem tömeg (kg)	Beton szilárdság	Beton kitéti osztályok	Vízszállító keresztmetszet $A_w$ (m <sup>2</sup> )	Nedvesített kerület $P_w$ (m)	Hidraulikai sugár R (m)	Kiszorított térfog. (m <sup>3</sup> /fm)			
40	20	200	285	C30/37	XC4, XF1, XA1	0,076	0,8	0,095	0,13			
Burkolat esése 1 ‰			0,25	0,50	0,75	1,00	1,25	1,50	1,75	2,00	2,50	3,00
Vízszállító képesség telt szelvényénél (l/s)			17	23	29	33	37	41	44	47	52	57



**Magyar Termék  
Nagydíj  
2011**



**Magyar Minőség  
Háza Díja  
2011**



**Termékdíj a Magyar  
Növénytermesztésért  
2010**

1980-tól betonbiztos alapokon a vízrendezés, a csatornázás, az utépítés és vasútépítés szolgálatában.