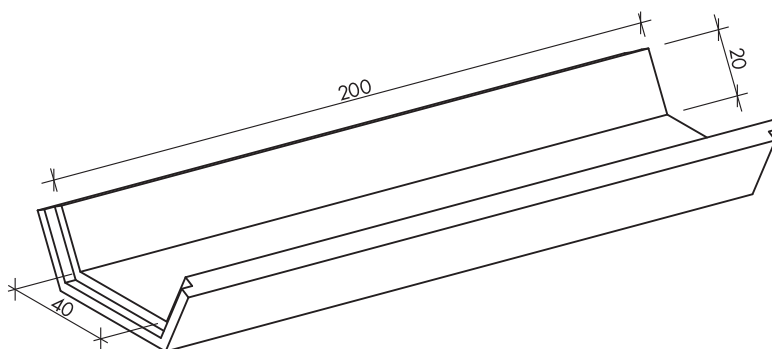
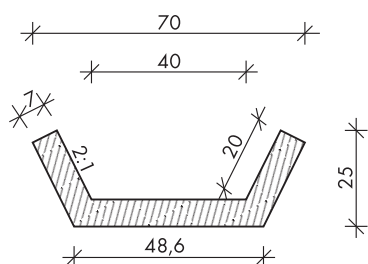


1.2. KÖNNYÍTETT ÁROK- ÉS MEDERBURKOLÓ ELEMÉK

I/40/20 NORMÁL MEDERBURKOLÓ ELEM (2:1 rézsű)



CE tanúsítás száma: KTI 11/2010/25/C

Megjegyzés: a termék nem tartalmaz kikönnnyítéseket.

Fenek szélesség (cm)	Rézsű hossz (cm)	Elem hossz (cm)	Elem tömeg (kg)	Beton szilárdság	Beton kitéti osztályok	Vízszállító keresztmetszet A_w (m ²)	Nedvesített kerület P_w (m)	Hidraulikai sugár R (m)	Kiszorított térfog. (m ³ /fm)			
40	20	200	294	C30/37	XC4, XF1, XA1	0,088	0,8	0,11	0,14			
Burkolat esése I ‰			0,25	0,50	0,75	1,00	1,25	1,50	1,75	2,00	2,50	3,00
Vízszállító képesség telt szelvényénél (l/s)			21	30	37	42	47	52	56	60	67	73



**Magyar Termék
Nagydíj
2011**



**Magyar Minőség
Háza Díja
2011**



**Termékdíj a Magyar
Növénytermesztésért
2010**

1980-tól betonbiztos alapokon a vízrendezés, a csatornázás, az útépítés és vasútépítés szolgálatában.