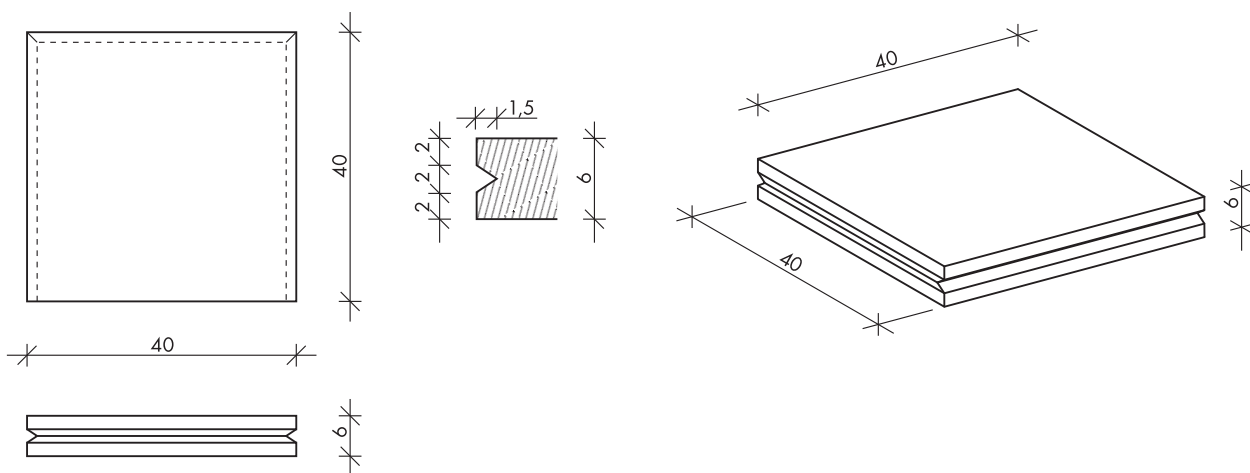


1.4. KISELEMES ÁROK- ÉS MEDERBURKOLÓ ELEMÉK

PRL 40×40×6 BETON BURKOLÓLAP



ÉME VITUKI engedély száma: É-19/2010

Hosszúság (cm)	Szélesség (cm)	Vastagság (cm)	Elem tömeg (kg)	Elemigény (db/m ²)	db/raklap	Ágyzat vastagság (cm)
40	40	6	22	6,25	30	12

1980-tól betonbiztos alapokon a vízrendezés, a csatornázás, az útépítés és vasútépítés szolgálatában.