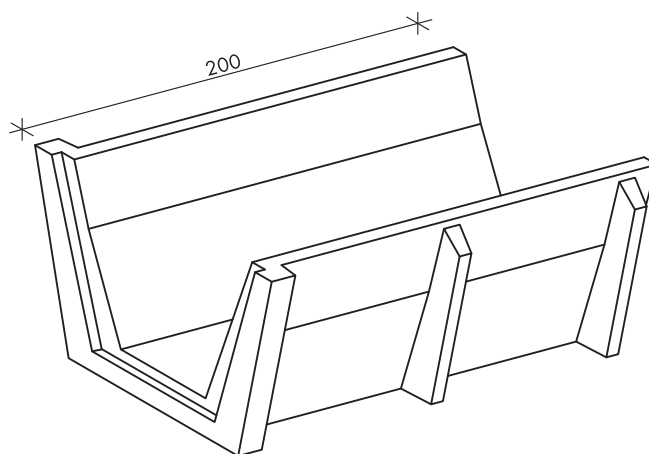
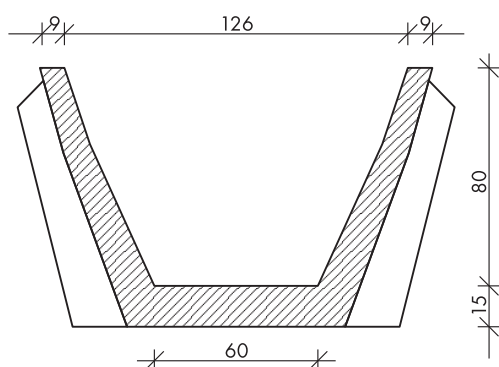


1.6. TB JELŰ ÁROK- ÉS MEDERBURKOLÓ ELEMELI

TB 60/126/80 MEDERBURKOLÓ ELEMELI



CE tanúsítás száma:
KTI 11/2010/27/VI, KTI 11/2010/28/VI

Szabadalmi lajstrom száma: MSZH 199.919.

Megjegyzés: igénybevételhez igazodó egyedi statikai tervek alapján fedlapozható.

| Fenék szél. (cm) | Felső szél. (cm) | Szelvény mag. (cm) | Elem hossz (cm) | Elem tömeg (kg) | Beton szilárdság | Beton kitéti osztályok | Vízszállító keresztmetszet A_w (m ²) | Nedvesített kerület P_w (m) | Hidraulikai sugár R (m) | Kiszorított térfog. (m ³ /m) | | | |
|----------------------------|------------------|--------------------|-----------------|-----------------|------------------|------------------------|--|-------------------------------|-------------------------|---|------|------|------|
| 60 | 126 | 80 | 2,00 | 1218 | C30/37 | XC4, XF1, XA1 | 0,761 | 2,6 | 0,286 | 1,169 | | | |
| Burkolat esése 1 ‰ | | | 0,25 | 0,50 | 0,75 | 1,00 | 1,25 | 1,50 | 1,75 | 2,00 | 2,50 | 3,00 | 3,50 |
| Vízszállító képesség (l/s) | | | 357 | 505 | 619 | 715 | 798 | 876 | 946 | 1083 | 1130 | 1238 | 1337 |



**Magyar Termék
Nagydíj
2007**



**Magyar Minőség
Háza Díja
2007**



**Termékdíj a Magyar
Növénytermesztésért
2010**

1980-tól betonbiztos alapokon a vízrendezés, a csatornázás, az útépítés és vasútépítés szolgálatában.