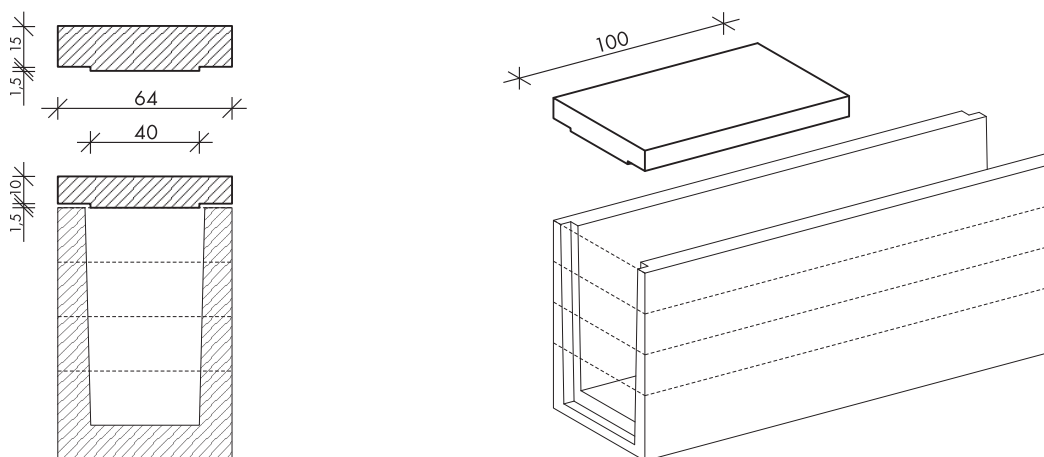


1.7. „U” ELEMEK

**UF-40/100/11,5 FEDLAP 5 VAGY 10 TONNA TENGELYTERHELÉSRE
UF-40/100/16,5 FEDLAP KÖZÜTI „A” TERHELÉSRE**



Típus	Elem szélesség (cm)	Elem vastagság (cm)	Elem hossz (cm)	Elem tömeg (kg)	Beton szilárdság	Beton kitéti osztályok	Kiszorított térfog.(m ³ /m)
UF-40/100/11,5 5 és 10 t	64	10	100	172	C30/37	XC4, XF1, XA1	0,064
UF-40/100/16,5 „A” terh.	64	15	100	250	C30/37	XC4, XF1, XA1	0,096

1980-tól betonbiztos alapokon a vízrendezés, a csatornázás, az útépítés és vasútépítés szolgálatában.