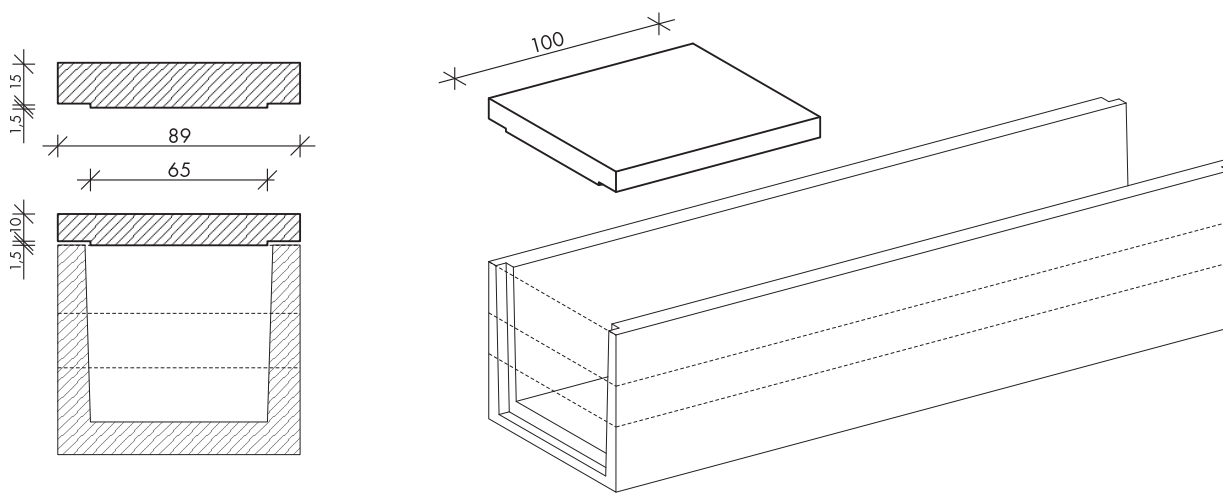


1.7. „U” ELEMEK

**UF-65/100/11,5 FEDLAP 5 VAGY 10 TONNA TENGELYTERHELÉSRE
 UF-65/100/16,5 FEDLAP KÖZÜTI „A” TERHELÉSRE**



| Típus | Elem szélesség (cm) | Elem vastagság (cm) | Elem hossz (cm) | Elem tömeg (kg) | Beton szilárdság | Beton kitéti osztályok | Kiszorított térfog.(m ³ /m) |
|--------------------------|---------------------|---------------------|-----------------|-----------------|------------------|------------------------|--|
| UF-65/100/11,5 5 és 10 t | 89 | 10 | 100 | 242 | C30/37 | XC4, XF1, XA1 | 0,09 |
| UF-65/100/16,5 „A” terh. | 89 | 15 | 100 | 351 | C30/37 | XC4, XF1, XA1 | 0,13 |

1980-tól betonbiztos alapokon a vízrendezés, a csatornázás, az útépítés és vasútépítés szolgálatában.