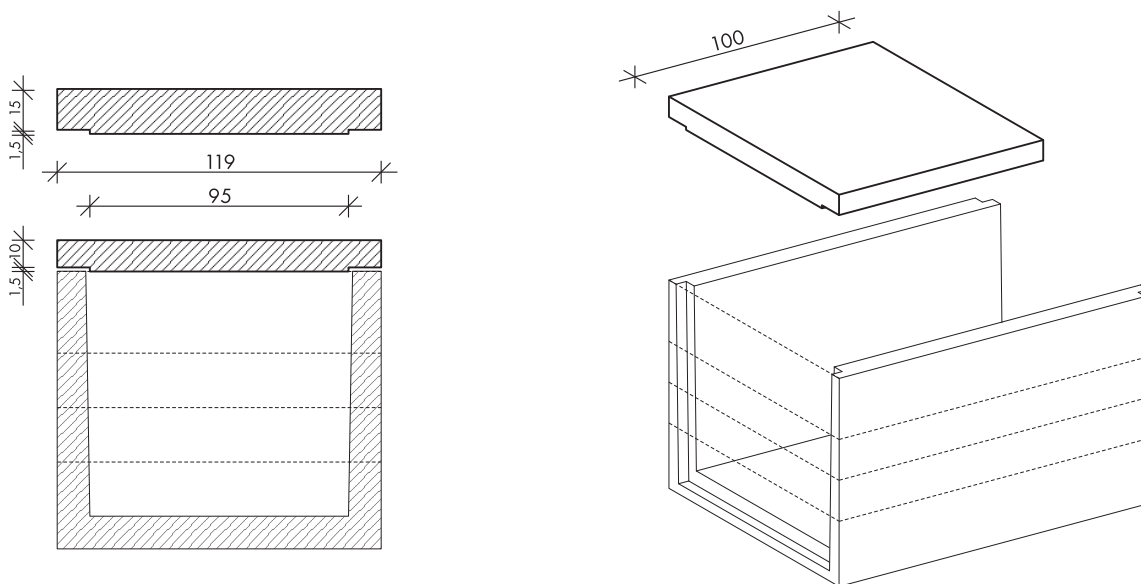


## 1.7. „U” ELEMEK

**UF-95/100/11,5 FEDLAP 5 VAGY 10 TONNA TENGELYTERHELÉSRE  
UF-95/100/16,5 FEDLAP KÖZÜTI „A” TERHELÉSRE**



Típus	Elem szélesség (cm)	Elem vastagság (cm)	Elem hossz (cm)	Elem tömeg (kg)	Beton szilárdság	Beton kitéti osztályok	Kiszorított térfog.(m <sup>3</sup> /m)
UF-95/100/11,5 5 és 10 t	119	10	100	327	C30/37	XC4, XF1, XA1	0,12
UF-95/100/16,5 „A” terh.	119	15	100	472	C30/37	XC4, XF1, XA1	0,18

1980-tól betonbiztos alapokon a vízrendezés, a csatornázás, az útépítés és vasútépítés szolgálatában.