

2.5. ROHR CSÖVEK

Ø30, Ø40, Ø50, Ø60 ROHR CSÖ

A ROHR típusú nagy teherbírású betoncsövek 1,00 ill. 1,50 m hosszúsággal készülnek. A talpas felfekvés miatt ágyazása egyszerű, teherelosztó beton alul és felül nem szükséges, de ezt meg kell vizsgálni minden konkrét esetben.

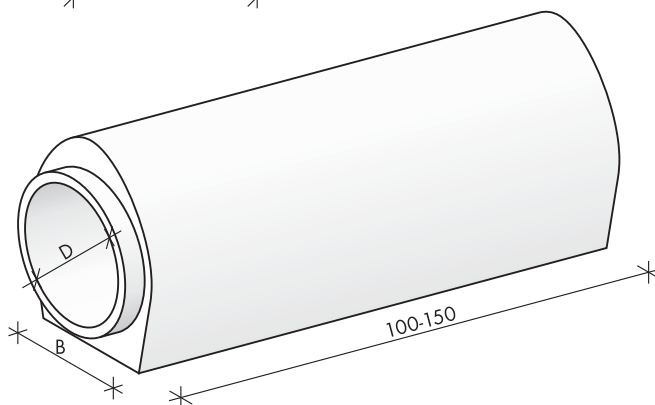
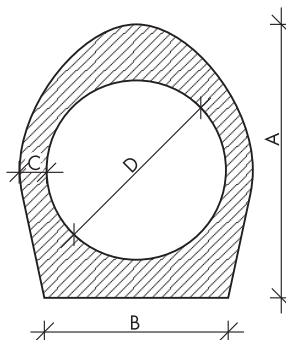
Előnye:

- nem szükséges betonágyazat
- lehetséges gumigyűrűs csatlakozás
- 1,50 m építési hossz

Méretrendek: Ø30, Ø40, Ø50, Ø60

Előfejek, kitorkoló fejek készülnek hozzá.

A ROHR csövek alkalmasak a ROHR Ø100/100 aknákhöz csatlakozó csövekként.



Belső átmérő „D” (cm)	Beépítési mag. „A” (cm)	Talpszélesség „B” (cm)	Hossz (cm)	Falvastagság „C” (cm)	Tömeg (kg)
30	46	31	100-150	5	196-295
40	61	39	100-150	6	324-486
50	73	48	100-150	6,5	456-684
60	86	57	100-150	7	578-867

1980-tól betonbiztos alapokon a vízrendezés, a csatornázás, az útépítés és vasútépítés szolgálatában.