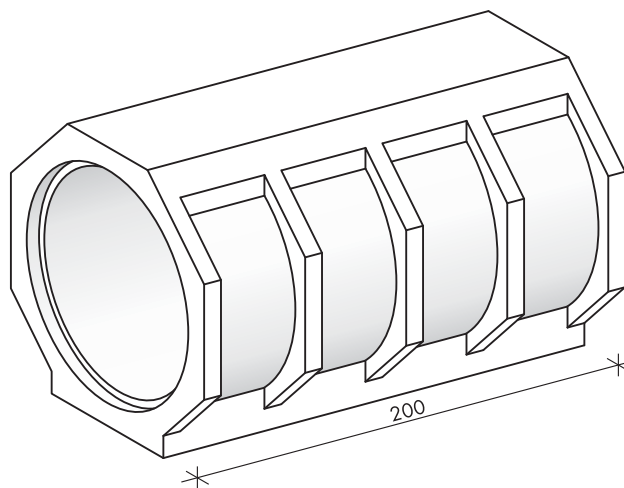
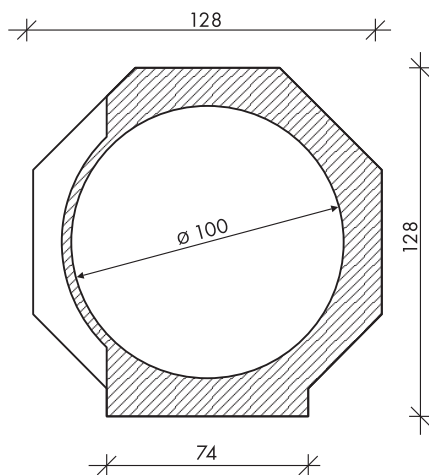


2.4. HÓDCSÖVEK ÉS ELŐFEJEIK

HÓDCSŐ Ø100



ÉME VITUKI engedély száma: É-81/2006

Belső átmérő (cm)	Talp szélesség (cm)	Beépítési magasság (cm)	Elem hossz (cm)	Elem tömeg (kg)	Beton szilárdság	Beton kitéti osztályok	Kiszorított térfog. (m ³ /m)	
100	74	128	200	1997	C30/37	XC4, XF1, XA1	1,64	
Burkolat esése I ‰		0,10	0,20	0,40	0,60	0,80	1,00	2,00
Q (m ³ /s)		0,24	0,35	0,49	0,60,	0,70	0,78	1,08



Termékdíj a Magyar Növénytermesztésért
 2010

1980-tól betonbiztos alapokon a vízrendezés, a csatornázás, az útépítés és vasútépítés szolgálatában.