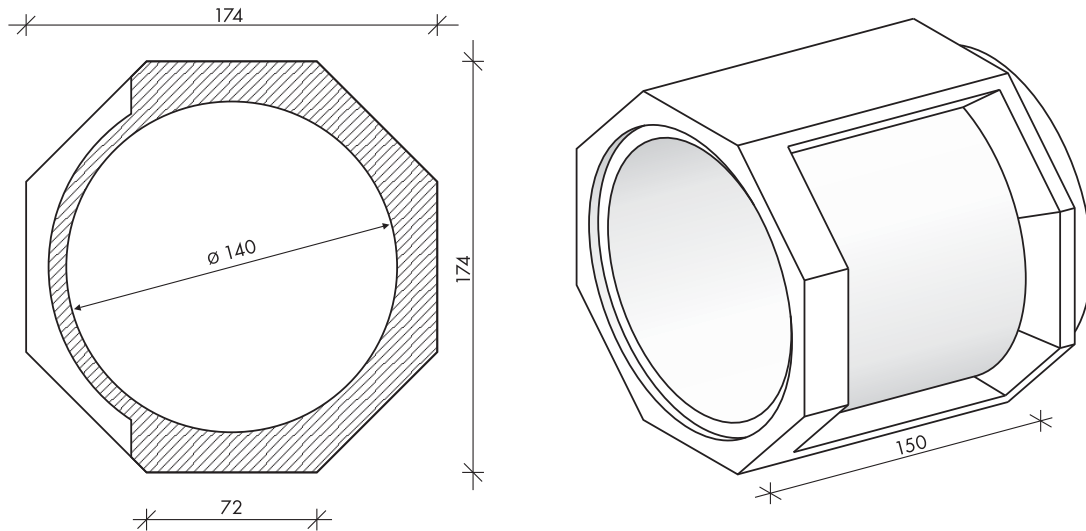


2.4. HÓDCSÖVEK ÉS ELŐFEJEIK

HÓDCSŐ Ø140



ÉME VITUKI engedély száma: É-81/2006

Belső átmérő (cm)	Talp szélesség (cm)	Beépítési magasság (cm)	Elem hossz (cm)	Elem tömeg (kg)	Beton szilárdság	Beton kitéti osztályok	Kiszorított térfog. (m ³ /m)	
140	174	72	150	2355	C30/37	XC4, XF1, XA1	3,03	
Burkolat esése I ‰		0,10	0,20	0,40	0,60	0,80	1,00	2,00
Q (m ³ /s)		0,58	0,84	1,19	1,46	1,72	1,89	2,69



Termékdíj a Magyar Növénytermesztésért
2010

1980-tól betonbiztos alapokon a vízrendezés, a csatornázás, az útépítés és vasútépítés szolgálatában.

6800 Hódmezővásárhely, Makói úti CSOMIÉP ipartelep
Telefon: (+36) (62) 535-730 · Fax: (+36) (62) 535-731
Honlap: www.csomiep.hu · E-mail: beton@csomiep.hu
GPS koordináták: 46° 24' 25" N · 20° 21' 26" E

