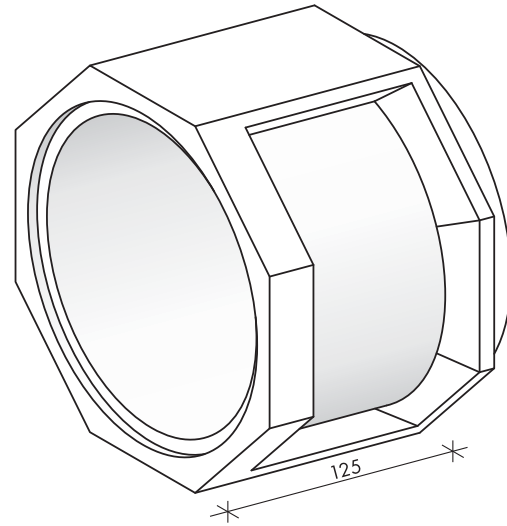
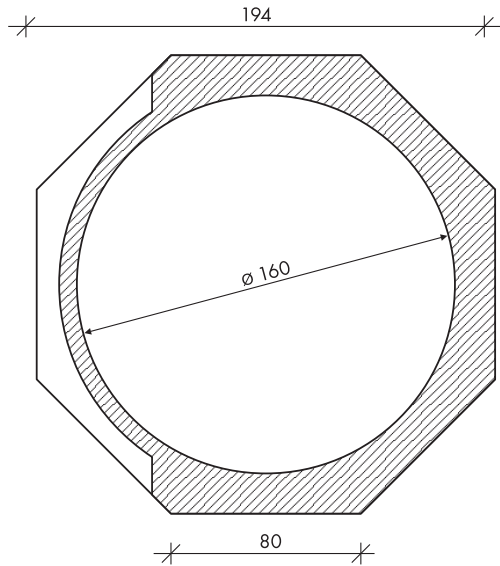


2.4. HÓDCSÖVEK ÉS ELŐFEJEIK

HÓDCSŐ Ø160



ÉME VITUKI engedély száma: É-81/2006

Belső átmérő (cm)	Talp szélesség (cm)	Beépítési magasság (cm)	Elem hossz (cm)	Elem tömeg (kg)	Beton szilárdság	Beton kitéti osztályok	Kiszorított térfog. (m ³ /m)	
160	194	80	125	2357	C30/37	XC4, XF1, XA1	3,76	
Burkolat esése I ‰		0,10	0,20	0,40	0,60	0,80	1,00	2,00
Q (m ³ /s)		0,84	1,11	1,69	2,05	2,39	3,59	3,78



Termékdíj a Magyar Növénytermesztésért
 2010

1980-tól betonbiztos alapokon a vízrendezés, a csatornázás, az útépítés és vasútépítés szolgálatában.