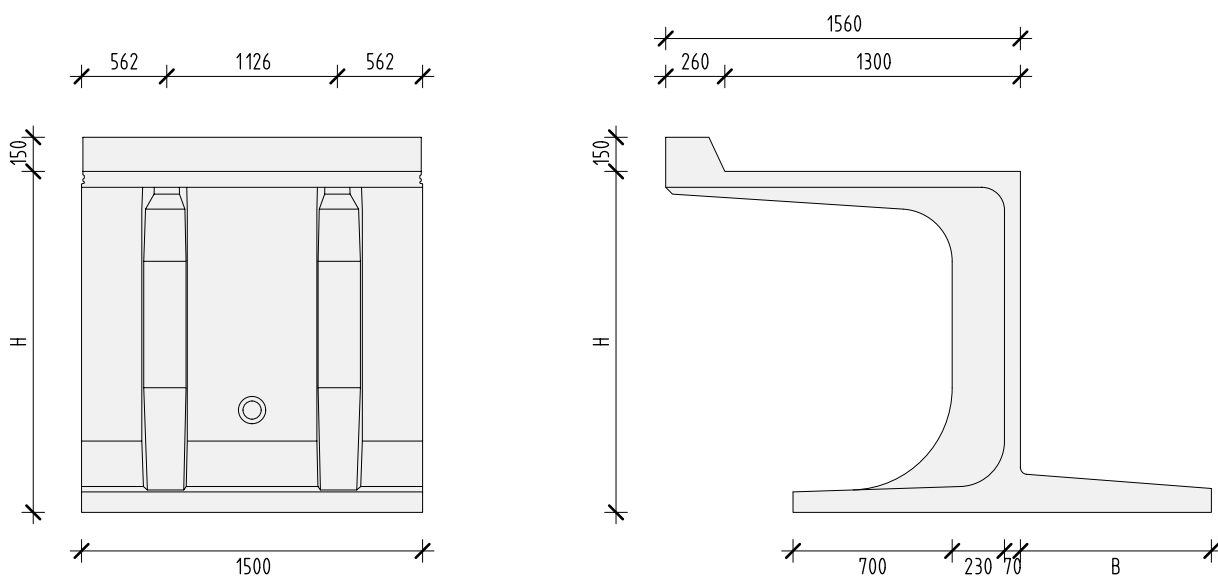


2.) KONZOLOS TÁMFAL KÖZLEKDÉSI ELEMEEK



Típus:	H:	B:	Szélesség:	Súly (kg):
KTk-1000	1000	470	1500	1715
KTk-1250	1250	660	1500	1929
KTk-1500	1500	840	1500	2133
KTk-1750	1750	1000	1500	2322
KTk-2000	2000	1000	1500	2535