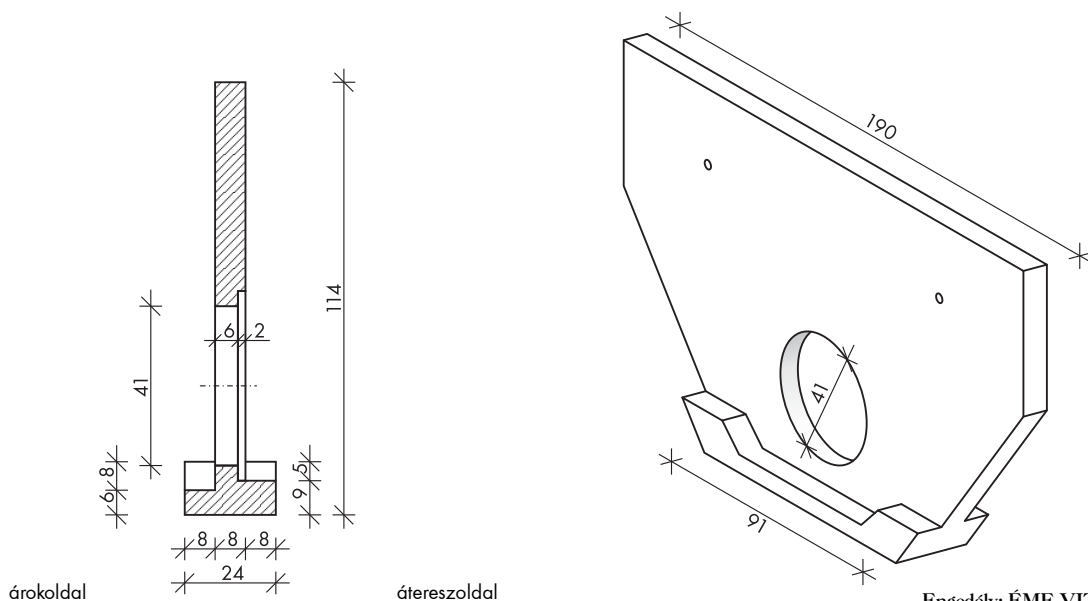


3.9. ÁTERESZT LEZÁRÓ VÉGFAL TÁMELEM

TÁMELEM Ø40 CSÖHÖZ MAGASÍTOTT (91/190/144)



Engedély: ÉME VITUKI: É-84/2006
Használati minta száma: 2439

Csőátmérő (cm)	Beépítési magasság (cm)	Szélesség (cm)	Hosszúság (cm)	Tömeg (kg)	Beton szilárdság	Beton kitéti osztályok	Magasság a folyásfenék szintjétől (cm)
Ø40	114	24	190	374	C30/37	XC4, XF1, XA1	100

1980-tól betonbiztos alapokon a vízrendezés, a csatornázás, az útépítés és vasútépítés szolgálatában.