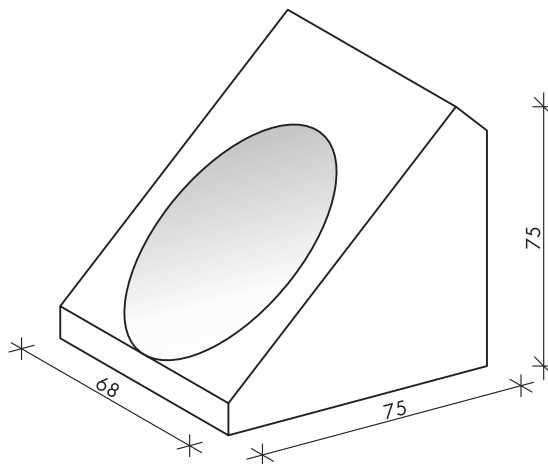
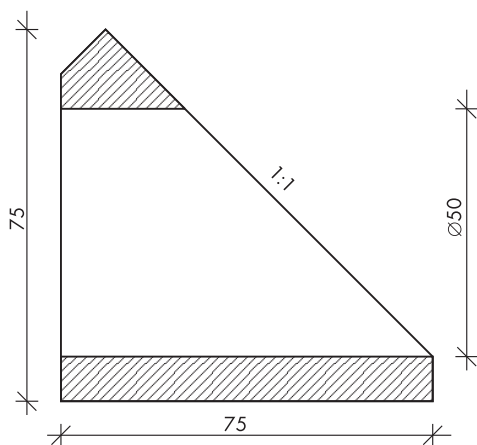


3.3. TÖMBÖS CSÖVÉG

TÖMBÖS CSÖVÉG Ø50 CSÖHÖZ



Csőátmérő (cm)	Magasság (cm)	Szélesség (cm)	Hosszúság (cm)	Tömeg (kg)	Beton szilárdság	Beton kitéti osztályok
Ø50	75	68	75	323	C30/37	XC4, XF1, XA1



Termékdíj a Magyar Növénytermesztésért
2010

1980-tól betonbiztos alapokon a vízrendezés, a csatornázás, az útépítés és vasútépítés szolgálatában.

6800 Hódmezővásárhely, Makói úti CSOMIÉP ipartelep
Telefon: (+36) (62) 535-730 · Fax: (+36) (62) 535-731
Honlap: www.csomiep.hu · E-mail: beton@csomiep.hu
GPS koordináták: 46° 24' 25" N · 20° 21' 26" E

