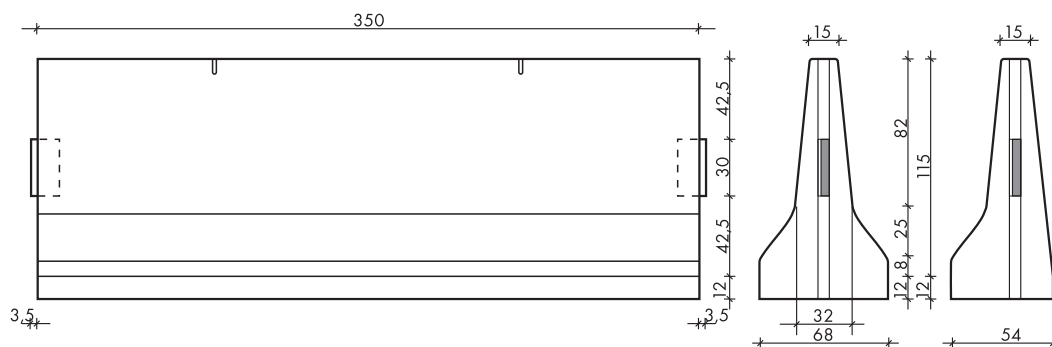


4.1. NEW JERSEY TÍPUSÚ KORLÁTELEM

NEW JERSEY TÍPUSÚ SPENGLER RENDSZERŰ KÖZÚTI BIZTONSÁGI KORLÁTELEM

115+12/350 TÍPUSÚ NEM VÍZÁTERESZTŐS ELEM



CE tanúsítás száma:
 KTI 2071-CPD-0045

Típus	Elem hossz (cm)	Elem magasság (cm)	Talpszélesség (cm)	Elem tömeg (t) két oldalas (egy oldalas)	Beton szilárdság	Beton kitéti osztályok
115+12	350	115	68 (54)	3,70 (3,10)	C30/37	XC4, XF2

1980-tól betonbiztos alapokon a vízrendezés, a csatornázás, az útépítés és vasútépítés szolgálatában.