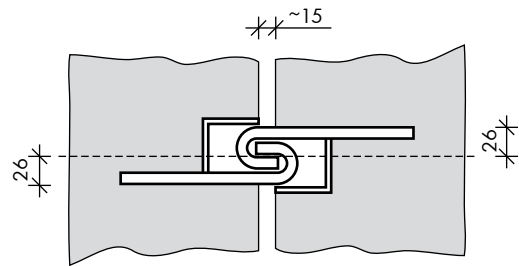
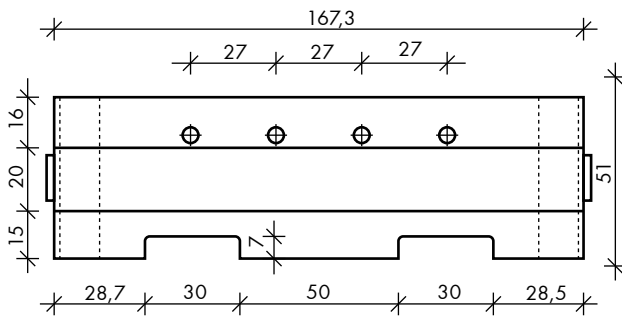
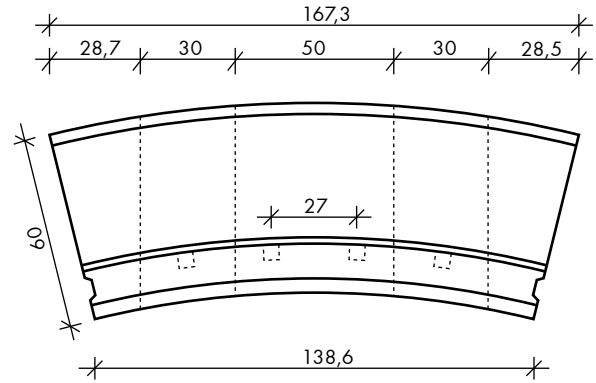
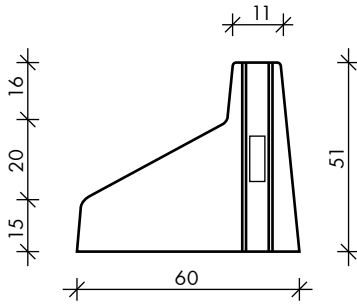


4.9. KÖRVÁRTA ELEM



ÉME MK engedély száma: 12/2008
 Használati minta száma: MSZH P0700838

Típus	Elem hossz (cm)	Elem magasság (cm)	Talpszélesség (cm)	Elem tömeg (t)	Beton szilárdság	Beton kitéti osztályok
Körvárta-1	167,3	51	60	0,7	C30/37	XC4, XF2

1980-tól betonbiztos alapokon a vízrendezés, a csatornázás, az útépítés és vasútépítés szolgálatában.