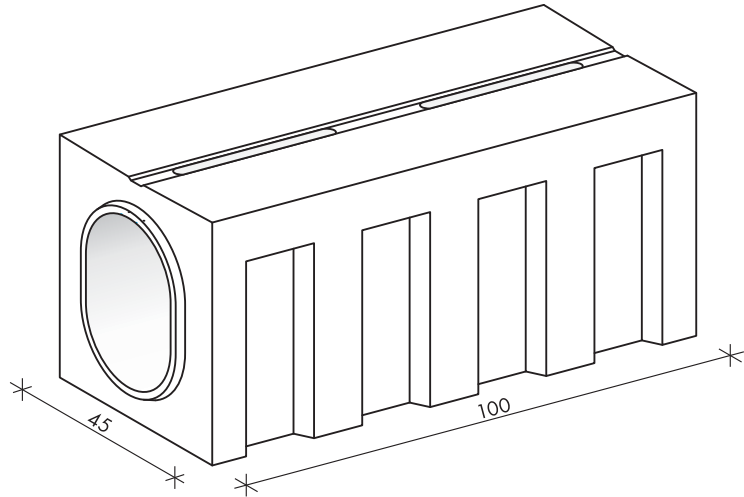
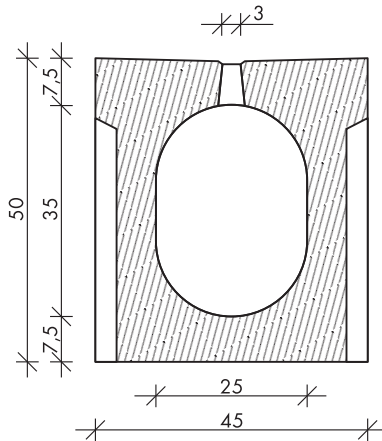


## 11.4. OMEGA RÉSFOLYÓKA ELEMCSALÁD

### OMEGA RÉSFOLYÓKA 250/350



Megjegyzés: Vízzárlító keresztmetszete Ø300-as csőátmérő keresztmetszetnek felel meg  
CE tanúsítás száma: KTI 11/2010/58/B

	Szélesség (cm)	Magasság (cm)	Résméret (cm)	Hosszúság (cm)	Ø csőnek felel meg (mm)	Elem tömeg (kg/m)	Beton minőség
Omega 70/125	20	250	1,6	100-200	100	101	C35/45
Omega 150/250	320	400	3,0	100-400	200	203	C35/45
Omega 250/350	450	500	3,0	100-400	300	327	C35/45

EN 1433:2003/A1:2005

Vizsgált jellemző	Értékelés
Beton nyomószilárdság	megfelel (C35/45)
Vízfelvétel	megfelel (3,8 m%)
Fagy- és sóállóság	megfelel (0,53 kg/m <sup>2</sup> )
Elem szilárdság	megfelel (D400)
Kopásállóság	megfelel (6526 mm <sup>3</sup> )

1980-tól betonbiztos alapokon a vízrendezés, a csatornázás, az útépítés és vasútépítés szolgálatában.