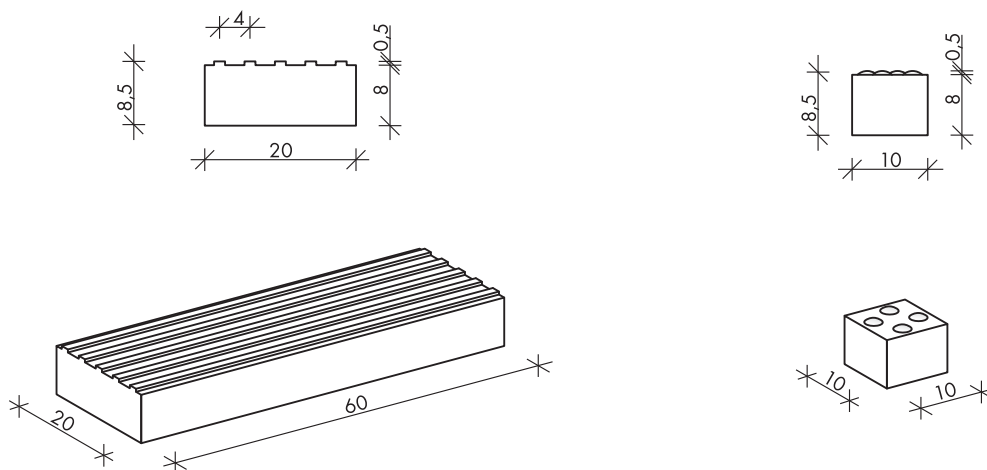


11.2. VAKVEZETŐ REZGŐKŐ



CE tanúsítás száma: KTI 11/2010/53/B

	Szélesség (cm)	Magasság (cm)	Sáv/Bütyök magasság (cm)	Hosszúság (cm)	Elem tömeg (kg)	Beépítés (db/m ²)	Beton minőség
Sávossal	20	8	0,5	60	23	8,3	C50/60
Bütykös	10	8	0,5	10	2,0	100	C50/60

EN 1338/1339:2003

Vizsgálat	Osztály	Jelölés
Kopóállóság	4	I
Fagy- és sóállóság	3	D
Vízfelvétel	2	B
Hajlító szilárdság	3	U
Törőteher	140	14

1980-tól betonbiztos alapokon a vízrendezés, a csatornázás, az útépítés és vasútépítés szolgálatában.