

## 5.1. GRAVITÁCIÓS RENDSZERŰ SZENNYVÍZELVEZETÉS

### 100-AS AKNAKAMRÁK

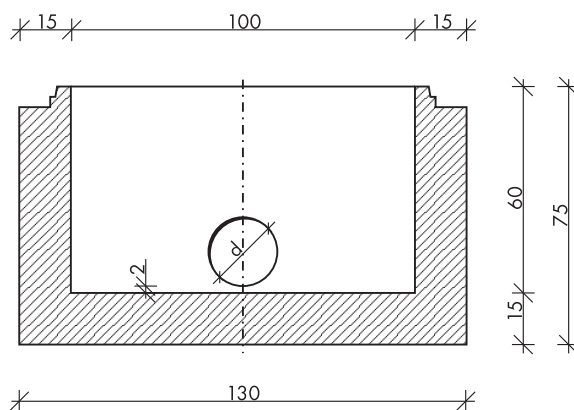
#### 100/60/15 AK KÜNET NÉLKÜL

Tömeg (kg)	Beton szilárdság	Beton kitéti osztályok
-	C30/37	XC4, XF1, XA1

Az aknakamrákba DN 160, 200, 250, 300 mm belső átmérőjű csatornacsövek befogadására alkalmas befalazó idomok helyezhetők el. Egy aknakamrában kérés esetén több méretű beömlőnyílás is beépíthető. Kizárólag künet nélkül készül.

**Megjegyzés:** Megrendelést a 100/75/13 AK künetes aknánál leírtak szerint lehet megtenni. Az aknakamrák 100/75/13 és 100/45/13 között igény szerinti változó magasságú méretben is készülhetnek. Az aknakamrák gyári künettípusai megegyeznek a 100/70/13-as aknakamrák künettípusaival.

**Engedélyek:** ÉME OKTVF: É-18/2007



1980-tól betonbiztos alapokon a vízrendezés, a csatornázás, az útépítés és vasútépítés szolgálatában.