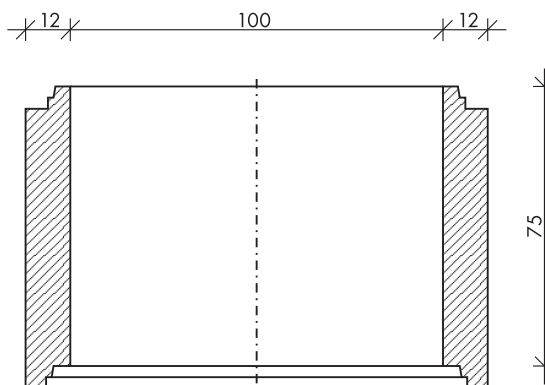


5.1. GRAVITÁCIÓS RENDSZERŰ SZENNYVÍZELVEZETÉS 100-AS AKNAMAGASÍTÓK

100/75/12 AKNAMAGASÍTÓ

Tömeg (kg)	Beton szilárdság	Beton kitéti osztályok
690	C25/30	XC4, XF1, XA1

Engedélyek: ÉME OKTVF: É-18/2007



1980-tól betonbiztos alapokon a vízrendezés, a csatornázás, az útépítés és vasútépítés szolgálatában.