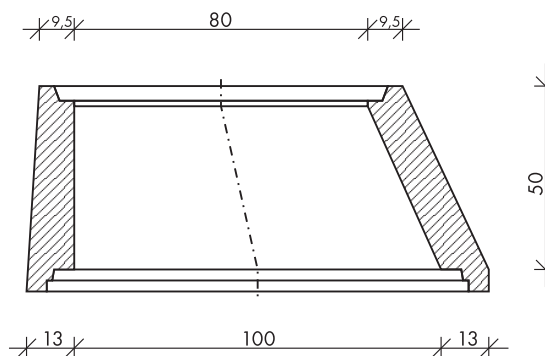


5.1. GRAVITÁCIÓS RENDSZERŰ SZENNYVÍZELVEZETÉS 100-AS AKNASZŰKÍTŐK

100/80/50 EXCENTRIKUS ALSÓ AKNASZŰKÍTŐ

Tömeg (kg)	Beton szilárdság	Beton kitéti osztályok
500	C25/30	XC4, XF1, XA1

Engedélyek: ÉME OKTVF: É-18/2007



1980-tól betonbiztos alapokon a vízrendezés, a csatornázás, az útépités és vasútépités szolgálatában.