

5.3. HÁZI BEKÖTŐ ÉS VÍZNYELŐ AKNÁK

50X50-ES NÉGYZET ALAKÚ BÜZELZÁRÓS VÍZNYELŐ AKNA

ÁLTALÁNOS ISMERTETŐ

A zárt csapadékvíz elvezető rendszerek elemei a betonból készülő négyzet alakú víznyelő aknák. Az aknákba DN 160, 200 mm belső átmérőjű csatornacsövek befogadására alkalmas cső csatlakozó idomok helyezhetők el.

50/50/10/12 MAGASÍTÓ GYŰRŰ

Tömeg (kg)	Beton szilárdság	Beton kitéti osztályok
72	C25/30	XC4, XF1, XA1

50/50/30/12 MAGASÍTÓ ELEM

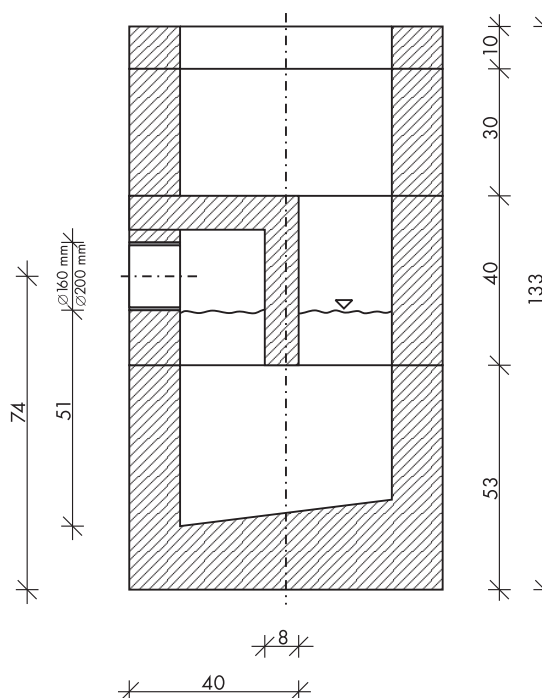
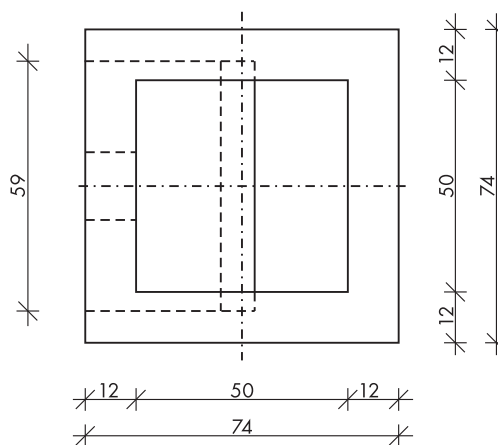
Tömeg (kg)	Beton szilárdság	Beton kitéti osztályok
215	C25/30	XC4, XF1, XA1

50/50/40/12 BÜZELZÁRÓ ELEM

Tömeg (kg)	Beton szilárdság	Beton kitéti osztályok
287	C25/30	XC4, XF1, XA1

50/50/55/12 FENÉK ELEM

Tömeg (kg)	Beton szilárdság	Beton kitéti osztályok
483	C25/30	XC4, XF1, XA1



1980-tól betonbiztos alapokon a vízrendezés, a csatornázás, az útépítés és vasútépítés szolgálatában.